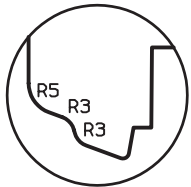
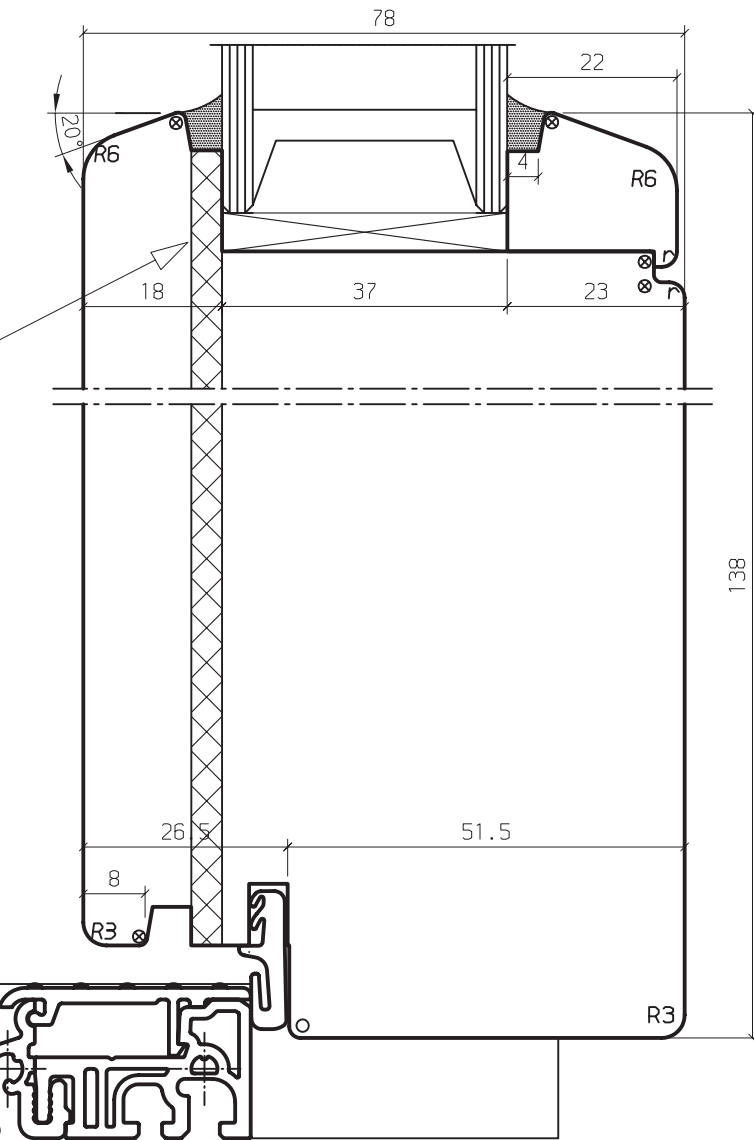


zusätzliche Optionen

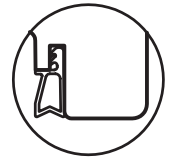


Rustikal Profil
am Flügel



Entlüftung gebohrt 8 mm

zusätzliche Optionen



mittlere
Überschlagdichtung

ERTLI
NBENE IN GANGSTÜRE 78
HOLZDICKE 78
BKV 40T

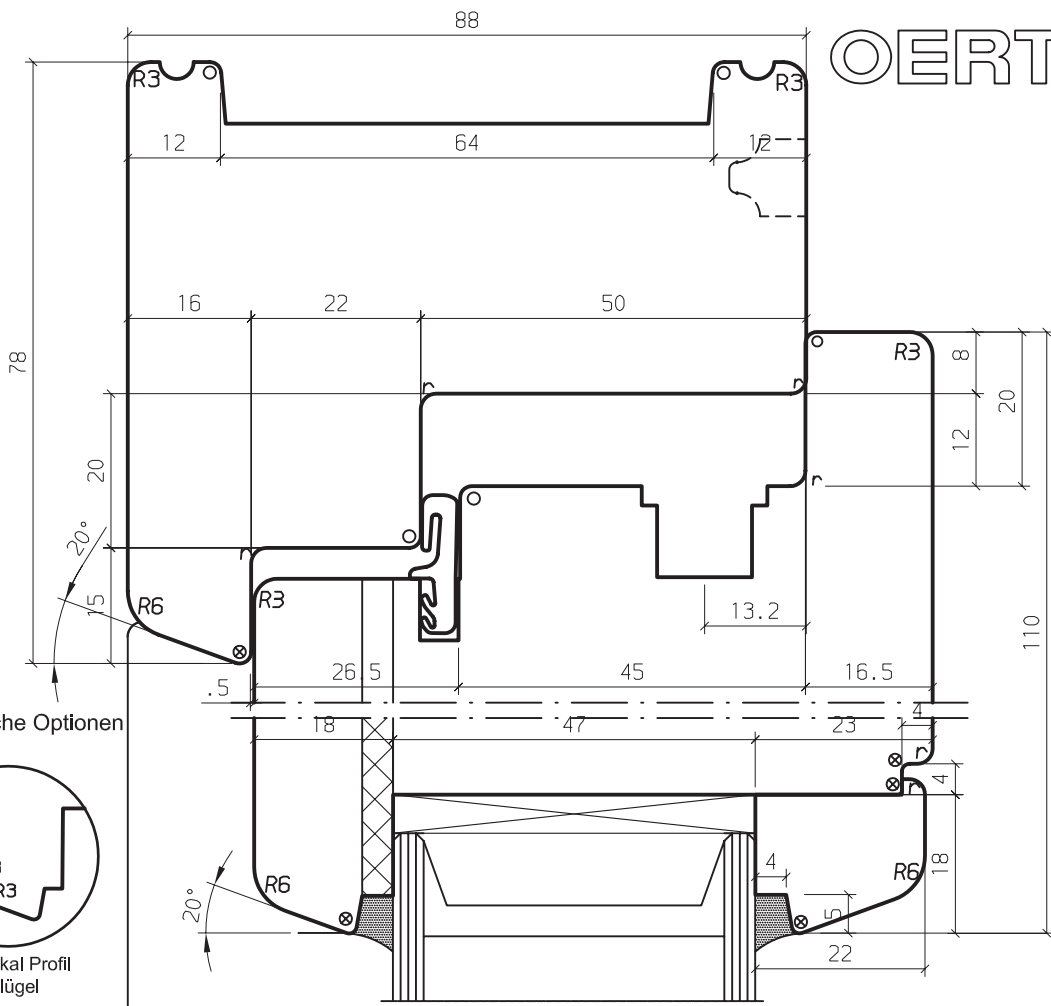


Maßstab	Gez.	05.11.09	DI
	Gepr.		
Ers. durch:	(B)	(A)	(F)
	(C)	(E)	(G)
Aenderungen:			
K-Name: ALBRECHT			
K-Nr.:			
4 09 262 685 A			

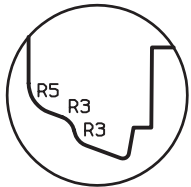
- ☒
- * = 0.5 mm
- = 0.5x45°
- X = 1 x45°
- = 1.5x45°
- ▽ = 2 x45°
- = R 0.5
- ⊗ = R 1
- = R 1.5
- ⌒ = R 2
- R = R 2.5

CAD

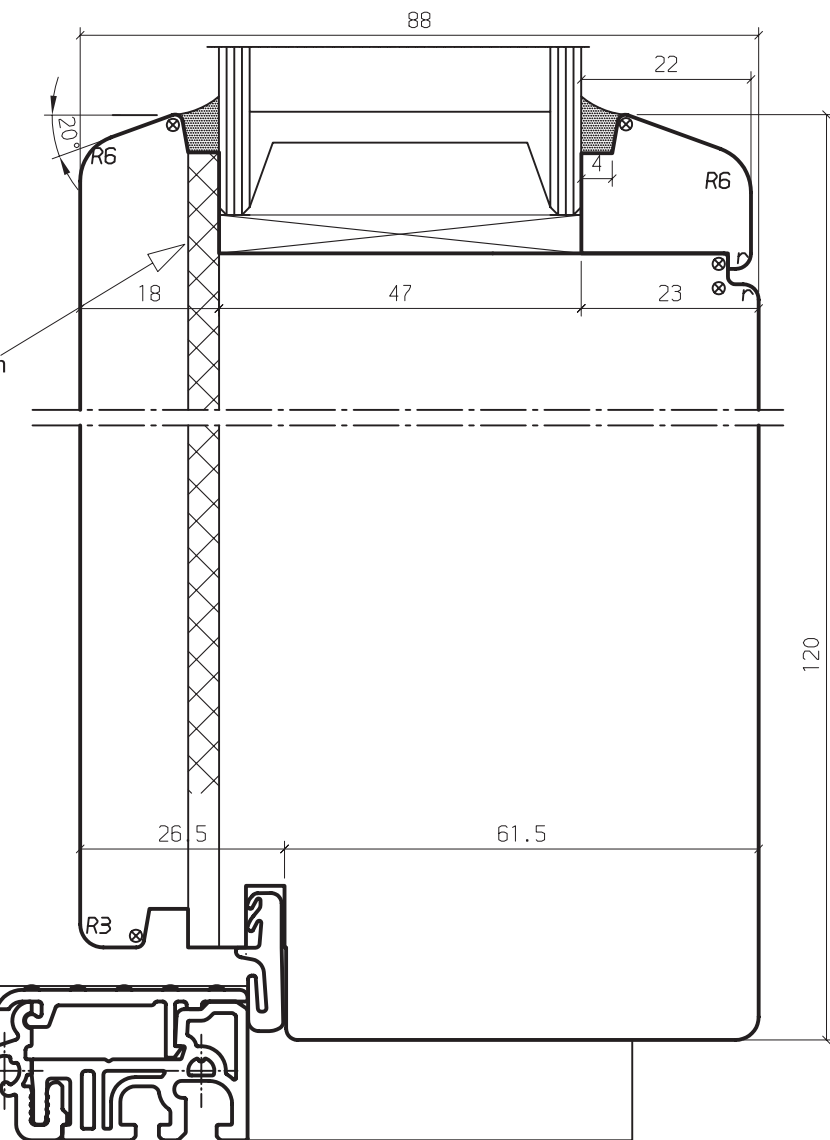
ERTLI



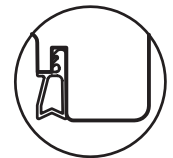
zusätzliche Optionen



Rustikal Profil
am Flügel



Entlüftung gebohrt 8 mm



mittlere
Überschlagdichtung

Maßstab	Gez.	05.11.09	DI
	1:1		
	Gepr.		
	%		
K-Name: ALBRECHT			
K-Nr.: . . .			
4 09 262 690			A

Ers. durch:	(B)	Ers. für:	(A)
Aenderungen:	(C)	(D)	(E)
		(F)	(G)
NEBENEINGANGSTÜRE 88 HOLZDICKE 88 BKV 40T			

CAD

- ☒
- * = 0.5 mm
- = 0.5x45°
- X = 1 x45°
- = 1.5x45°
- ▽ = 2 x45°
- = R 0.5
- ⊗ = R 1
- = R 1.5
- ⌒ = R 2
- R = R 2.5