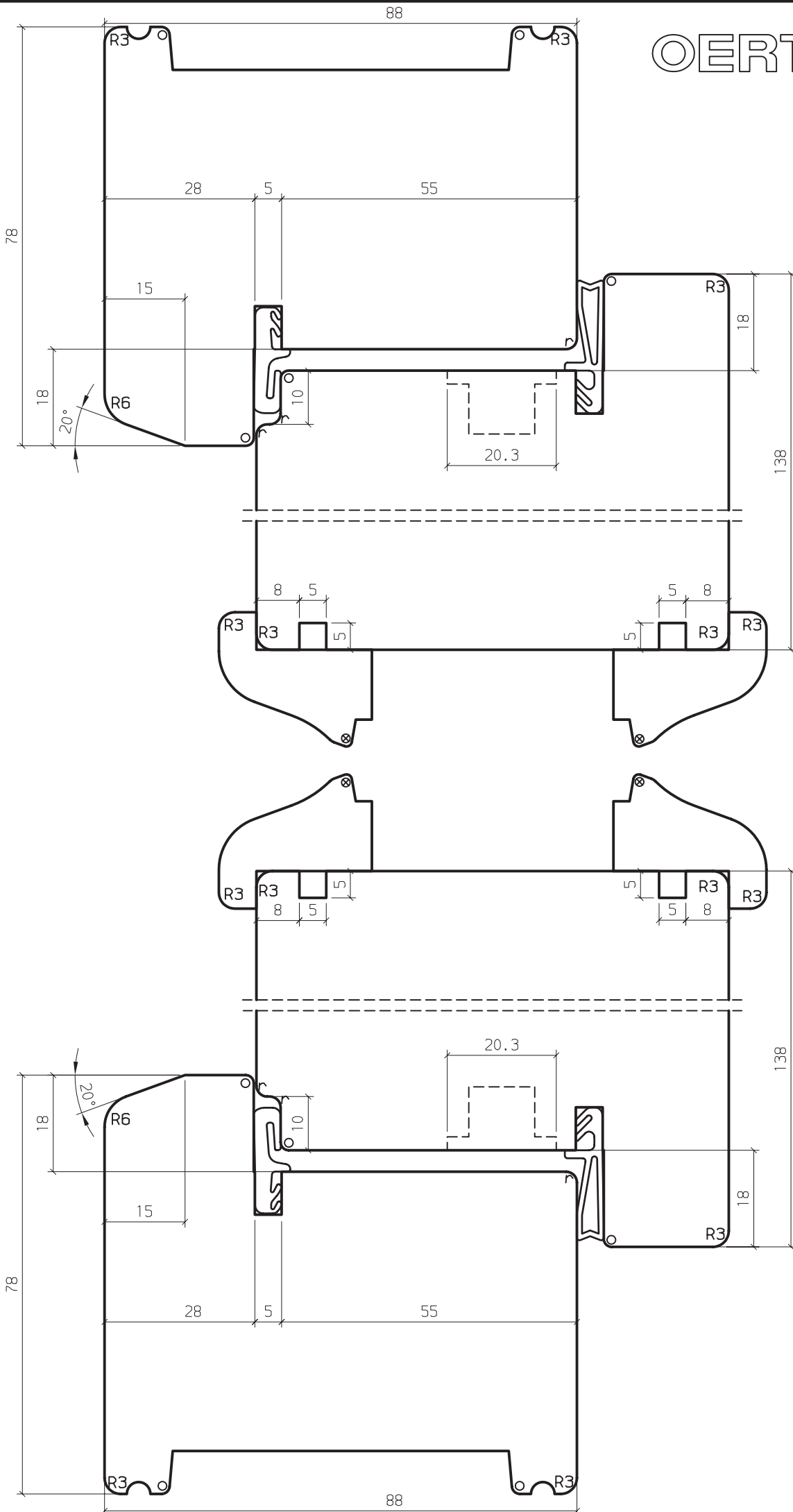


OERTLI



Maßstab	Gez.	05.11.09	DI
	Gepr.	.	.
K-Name: ALBRECHT			
K-Nr.:			
4 09 262 641 A			

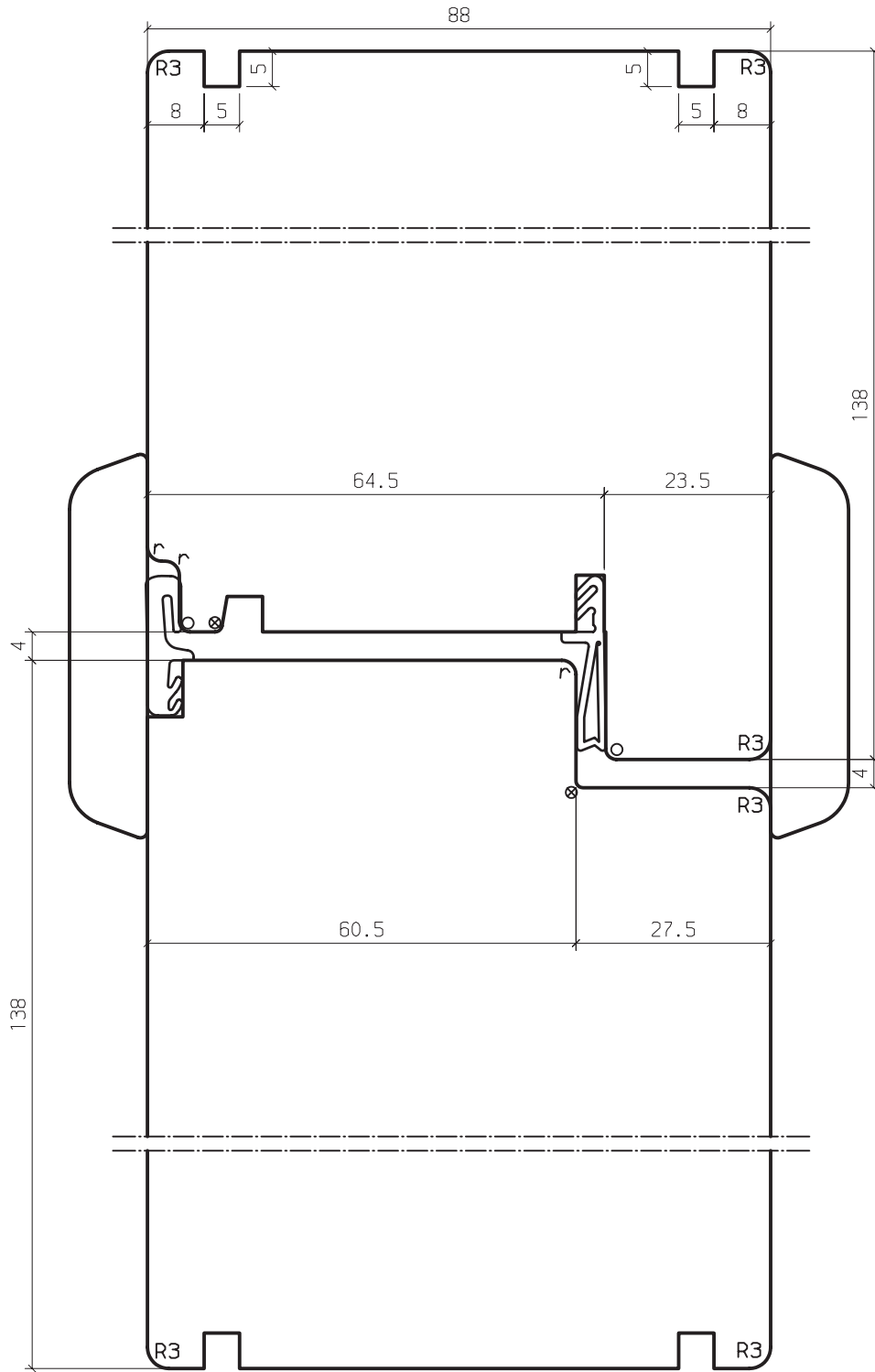
Ers. durch:	(B)	Ers. für:	(A)
Aenderungen:	(C)	(D)	(F)
	(E)	(G)	


HAUSTÜRE 88
HOLZDICKE 88
HORIZONTALSCHNITT



CAD

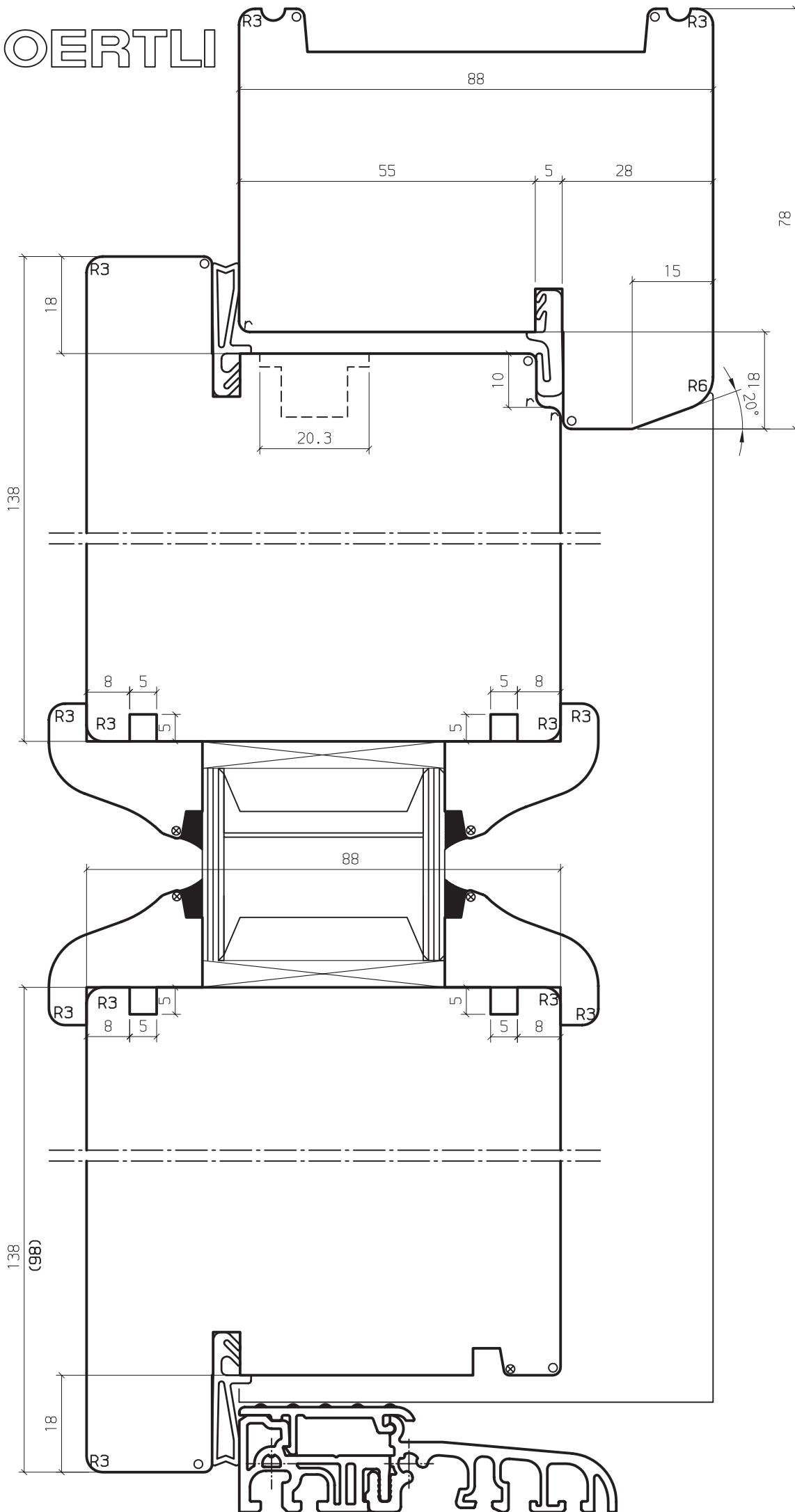
- ☒
- * = 0.5 mm
- = 0.5x45°
- X = 1 x45°
- = 1.5x45°
- ▽ = 2 x45°
- = R 0.5
- ⊗ = R 1
- = R 1.5
- γ = R 2
- R = R 2.5



Maßstab	Gez.	05.11.09	DI
	1:1		
	Gepr.		
	%		
K-Name: ALBRECHT			
K-Nr.: .			
HAUSTÜRE 88 HOLZDICKE 88 MITTELPARTIE			
			

Ers. durch:	(B)	Ers. für:	(A)
Aenderungen:	(C)	(D)	(F)
	(E)	(G)	(G)
CAD			

- ☒
- * = 0.5 mm
- = 0.5x45°
- X = 1 x45°
- = 1.5x45°
- ▽ = 2 x45°
- = R 0.5
- ⊗ = R 1
- = R 1.5
- γ = R 2
- R = R 2.5



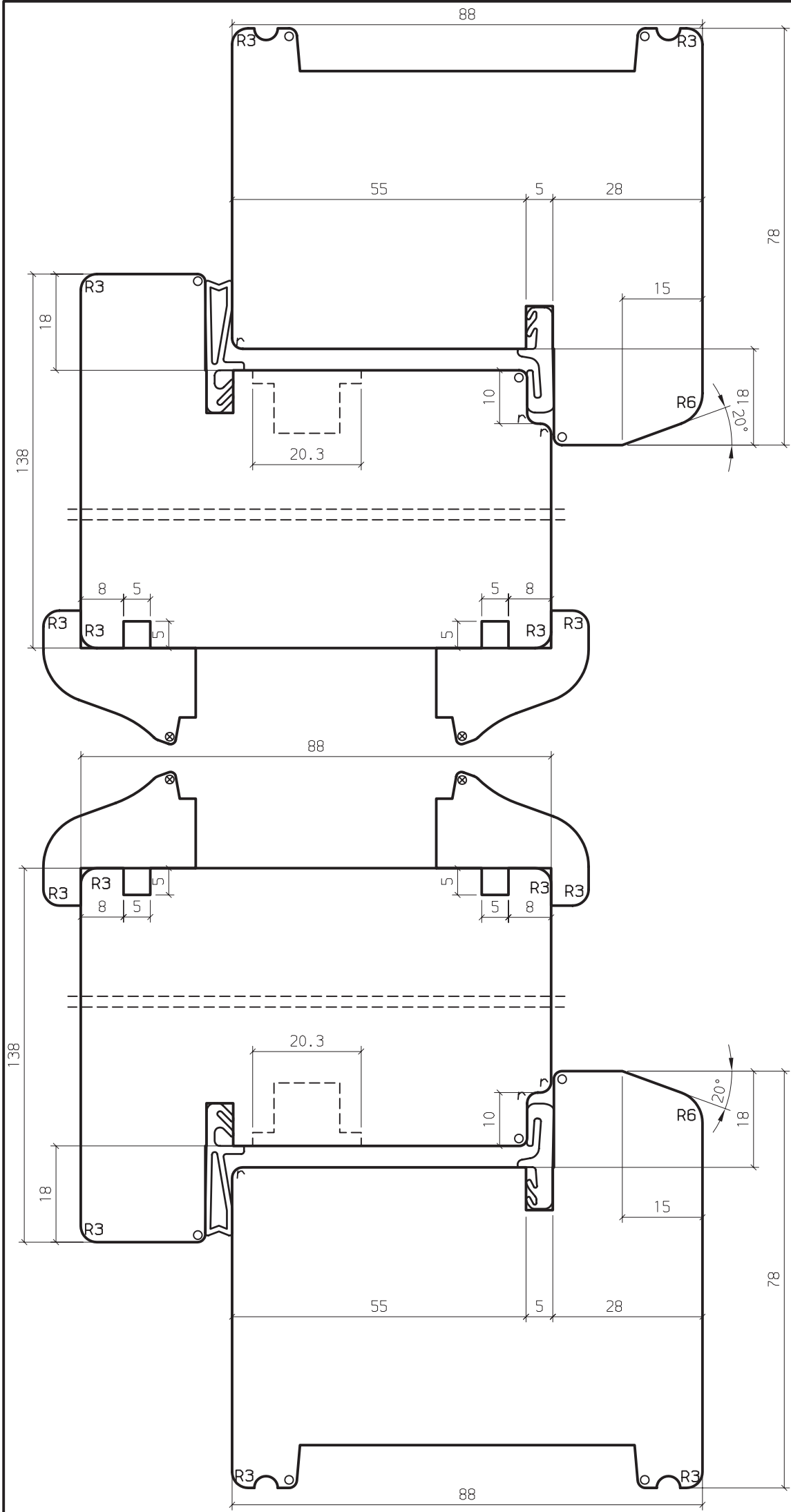
Ers. durch:	(B)	Ers. für:	(A)	Maßstab	Gez.	05.11.09	DI
Aenderungen:	(C)	(D)	(E)	1:1	Gepr.	.	.
				(F)	(G)		
				K-Name: ALBRECHT			
				K-Nr.:			
				4 09 262 643 A			

HAUSTÜRE 88
NACH AUSSEN ÖFFNEND
BKV 70T



CAD

- ☒
- * = 0.5 mm
- = 0.5x45°
- X = 1 x45°
- ▽ = 1.5x45°
- ◇ = 2 x45°
- = R 0.5
- ⊗ = R 1
- = R 1.5
- γ = R 2
- R = R 2.5

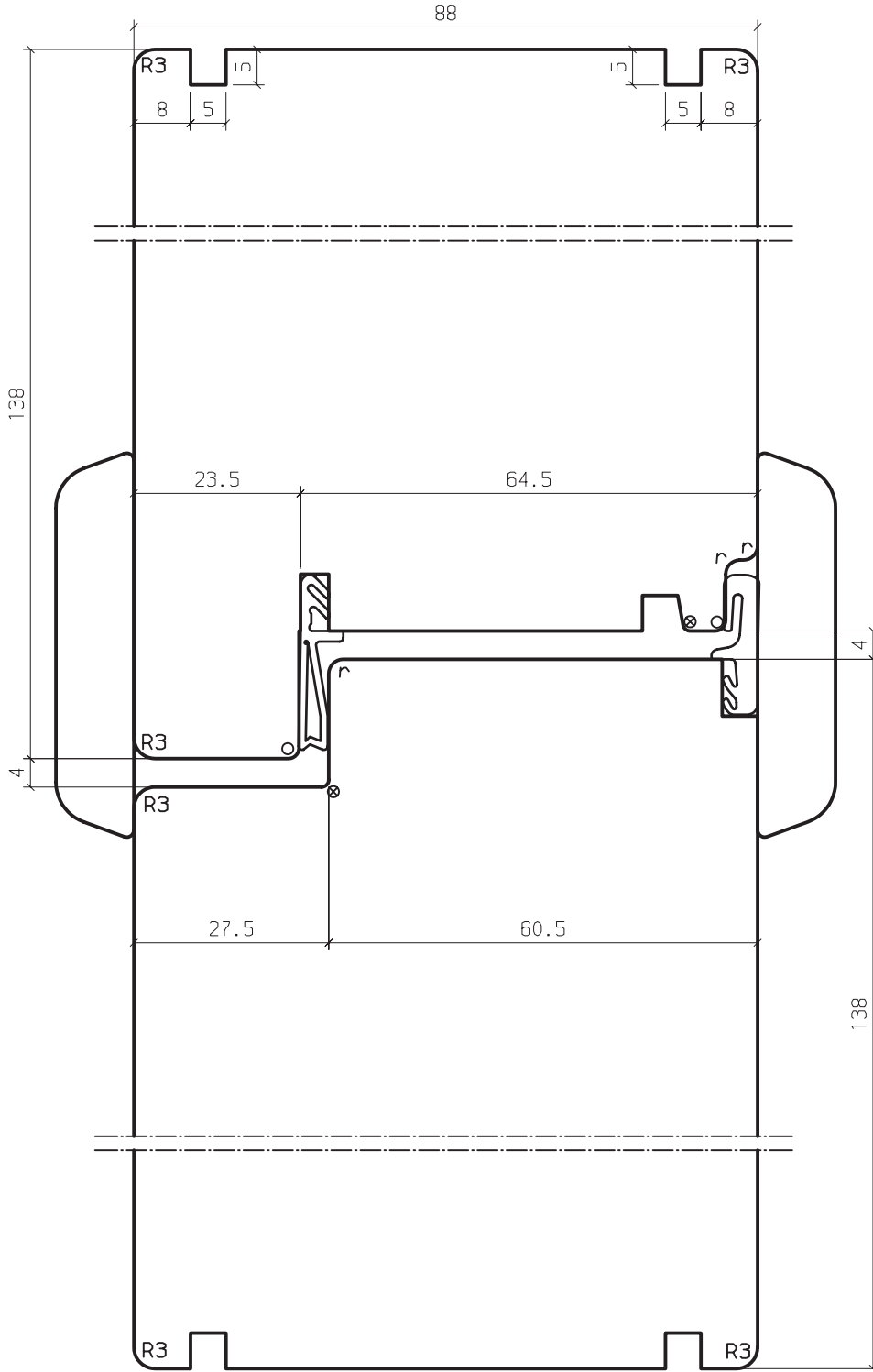



Ers. durch:	(B)	Ers. für:	(A)	Maßstab	Gez.	05.11.09	DI
Aenderungen:	(C)	(D)	(F)	1:1	Gepr.	.	.
	(E)	(G)	(G)	%			
				K-Name: ALBRECHT			
				K-Nr.:			
				HAUSTÜRE 88			
				NACH AUSSEN ÖFFNEND			
				HORIZONTALSCHNITT			
				4 09 262 644 A			



CAD

- ☒ = 0.5 mm
- = 0.5x45°
- X = 1 x45°
- = 1.5x45°
- ▽ = 2 x45°
- = R 0.5
- ⊗ = R 1
- = R 1.5
- γ = R 2
- R = R 2.5



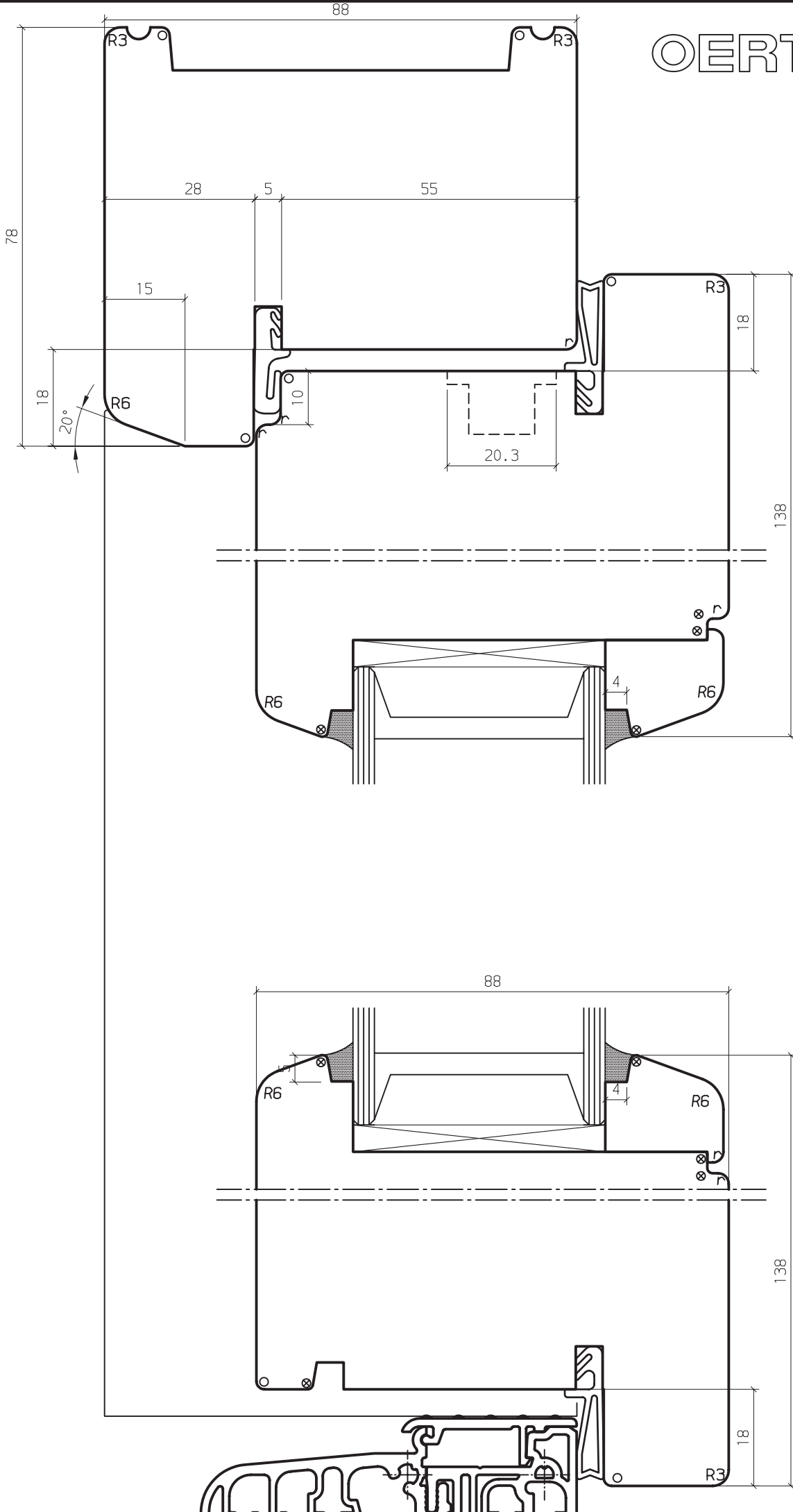
Maßstab	Gez.	05.11.09	DI
	Gepr.	.	.
K-Name, ALBRECHT	1:1		
	%		
K-Nr. . .	K-Name, ALBRECHT		
	K-Nr. . .		
Ers. durch: .	(B)	Ers. für: (A)	(F)
Änderungen:	(C)	(D)	(G)
		(E)	
HAUSTÜRE 88 NACH AUSSEN ÖFFNEND MITTELPARTIE			
			

CAD

- ☒
- * = 0.5 mm
- = 0.5x45°
- X = 1 x45°
- = 1.5x45°
- ▽ = 2 x45°
- = R 0.5
- ⊗ = R 1
- = R 1.5
- γ = R 2
- R = R 2.5

4 09 262 645 A

OERTLI

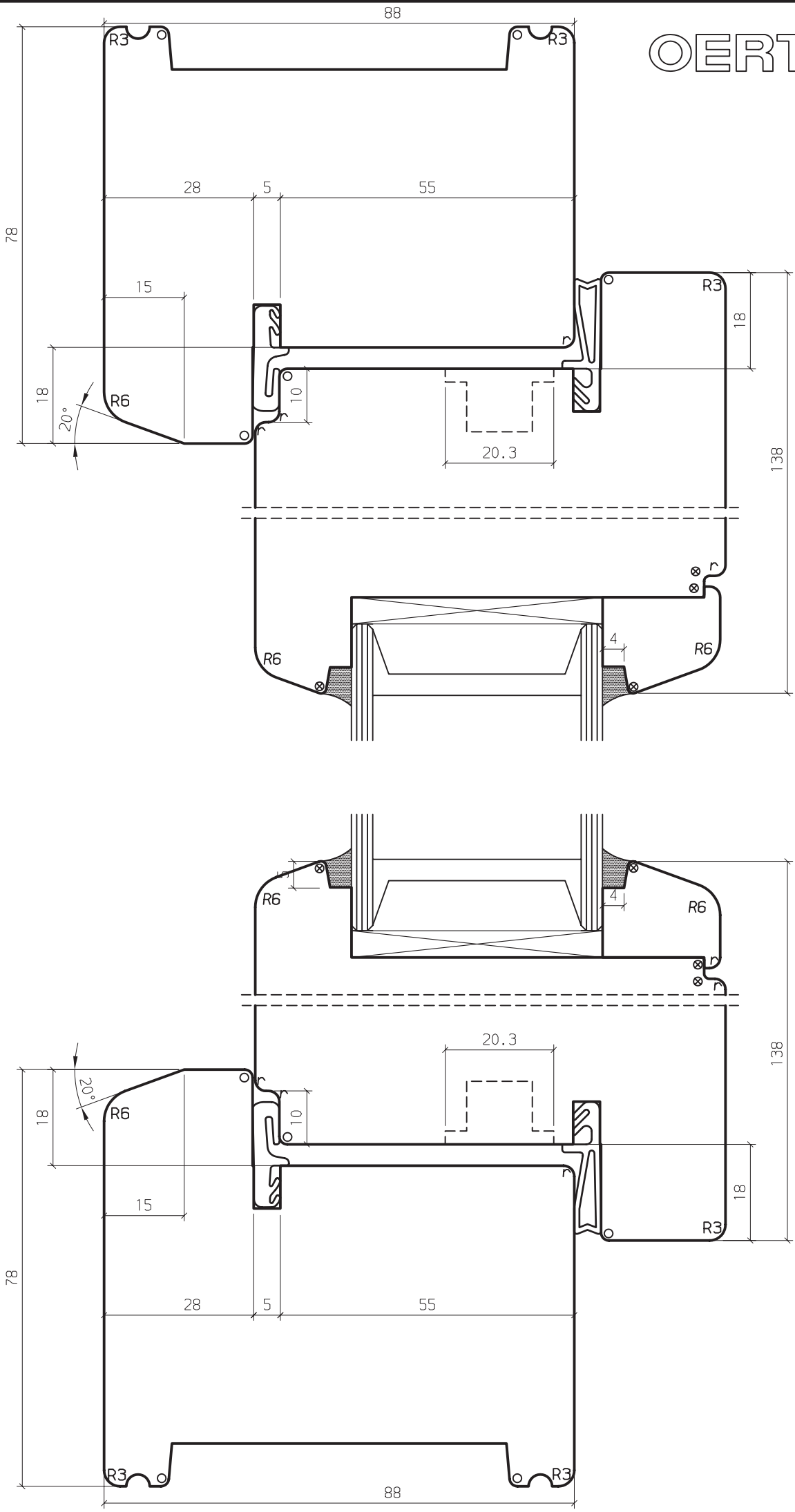


Maßstab	Gez.	05.11.09	DI
	Gepr.	.	.
	1:1		
	%		
K-Name: ALBRECHT			
K-Nr.: . . .			
Ers. durch:	(B)	Ers. für:	(A)
Aenderungen:	(C)	(D)	(F)
		(E)	(G)
HAUSTÜRE 88 STANDARD FLÜGEL INNEN BKV 70T			

CAD

- ☒
- * = 0.5 mm
- = 0.5x45°
- X = 1 x45°
- = 1.5x45°
- ▽ = 2 x45°
- = R 0.5
- ⊗ = R 1
- = R 1.5
- γ = R 2
- R = R 2.5

OERTLI



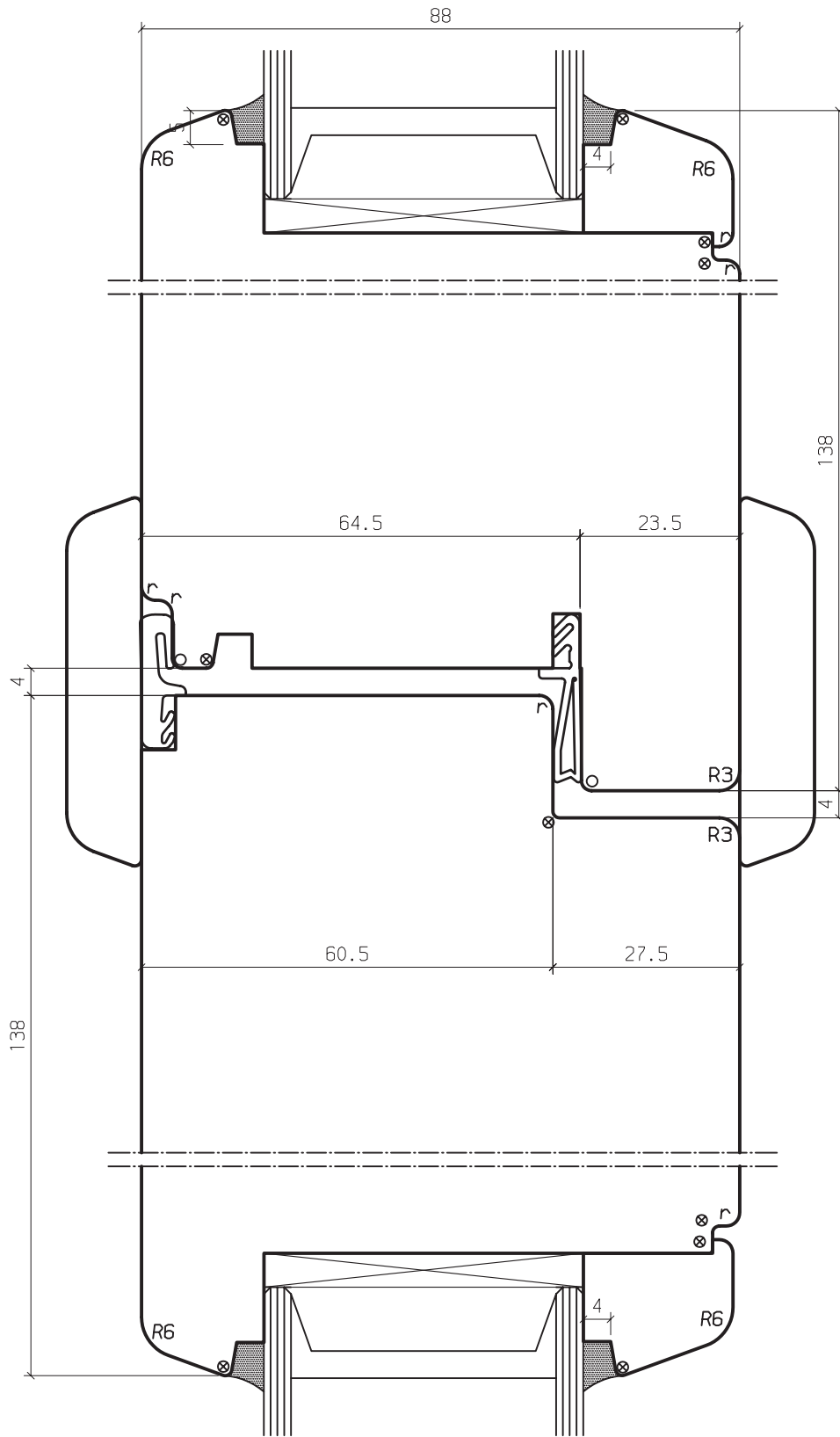
Ers. durch:	(B)	Ers. für:	(A)	Maßstab	Gez.	05.11.09	DI
Aenderungen:	(C)	(D)	(E)	1:1	Gepr.	.	.
	(F)	(G)		%			
				K-Name: ALBRECHT			
				K-Nr.:			
				4 09 262 671 A			

HAUSTÜRE 88
STANDARD FLÜGEL INNEN
HORIZONTALSCHNITT



CAD

- ☒
- * = 0.5 mm
- = 0.5x45°
- X = 1 x45°
- = 1.5x45°
- ▽ = 2 x45°
- = R 0.5
- ⊗ = R 1
- = R 1.5
- γ = R 2
- R = R 2.5



Maßstab	Gez.	05.11.09	DI
	1:1		
	Gepr.		
	%		
K-Name:	ALBRECHT		
K-Nr.:	.		
Ers. durch:	(B)	Ers. für:	(A)
Aenderungen:	(D)	(F)	(G)
	(E)		
HAUSTÖRE 88 HOLZDICKE 88 MITTELPARTIE			

CAD

- ☒
- * = 0.5 mm
- = 0.5x45°
- X = 1 x45°
- = 1.5x45°
- ▽ = 2 x45°
- = R 0.5
- ⊗ = R 1
- = R 1.5
- γ = R 2
- R = R 2.5

4 09 262 672 A