

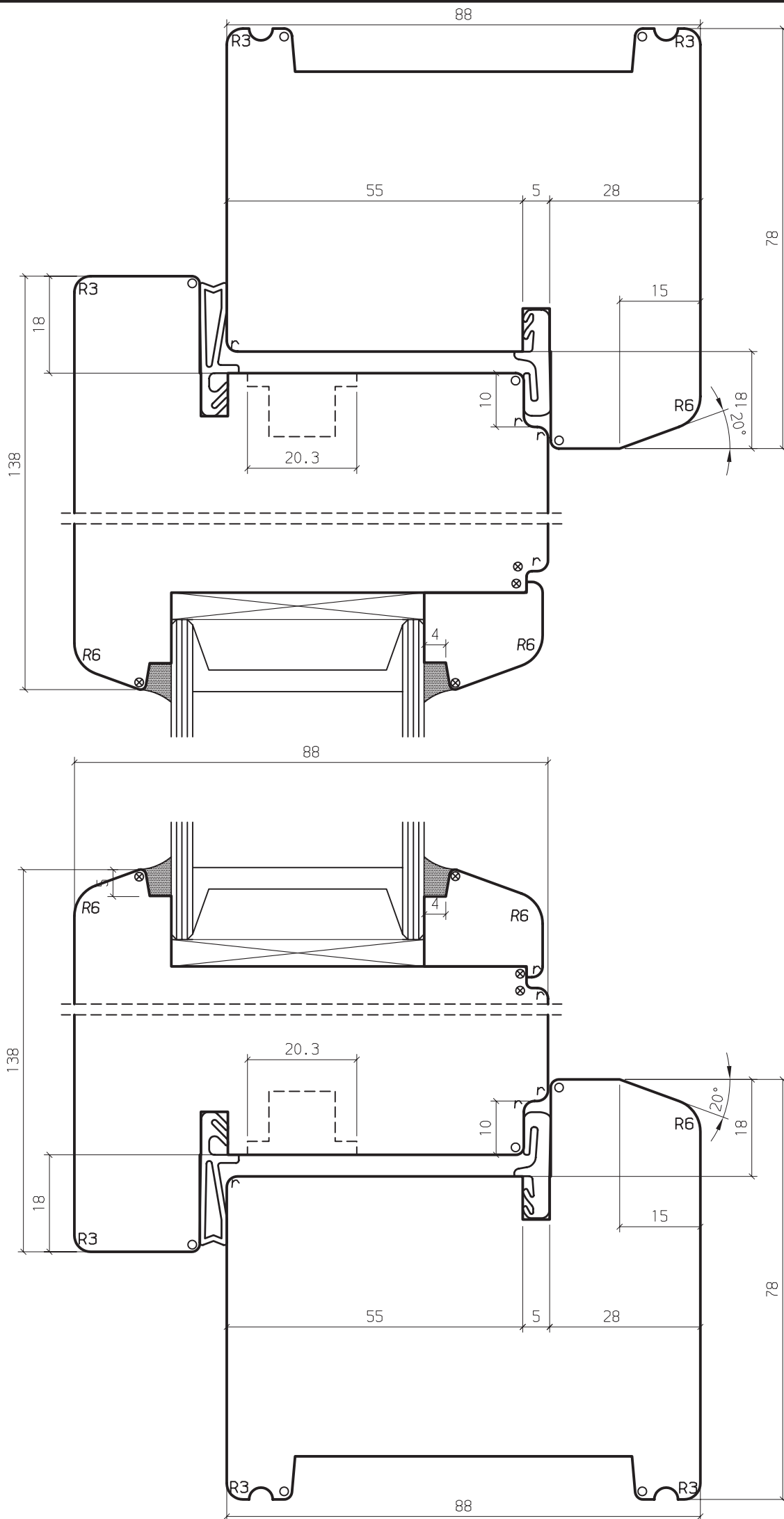
Ers. durch:	(B)	Ers. für:	(A)	Maßstab	Gez.	05.11.09	DI
Aenderungen:	(C)	(D)	(E)	1:1	Gepr.	.	.
	(F)	(G)		%			
				K-Name: ALBRECHT			
				K-Nr.:			
				4 09 262 673 A			

**HAUSTÜRE 88
NACH AUSSEN ÖFFNEND
BKV 70T**



CAD

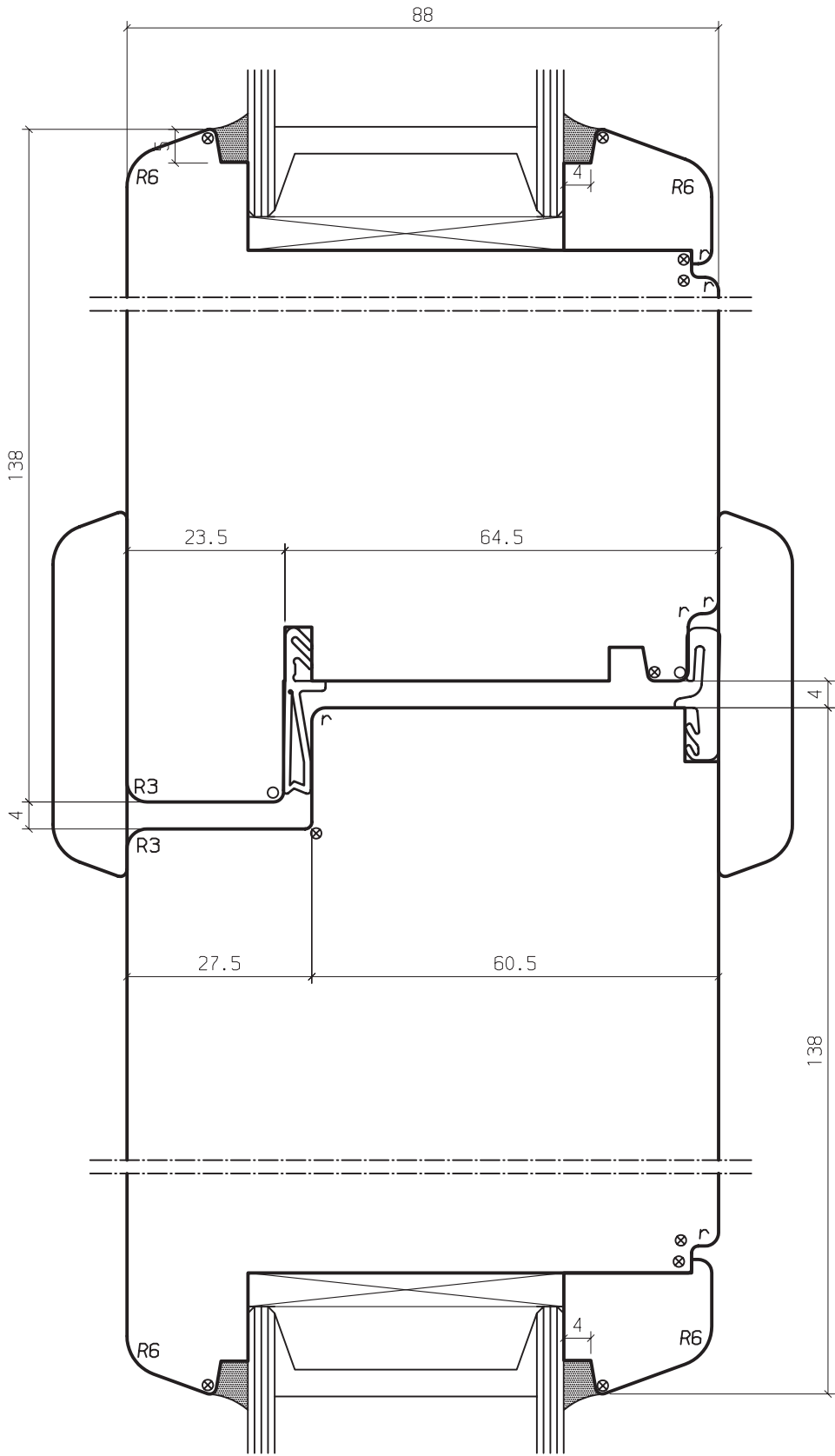
- ☒
- * = 0.5 mm
- = 0.5x45°
- X = 1 x45°
- ▽ = 1.5x45°
- ◇ = 2 x45°
- = R 0.5
- ⊗ = R 1
- = R 1.5
- γ = R 2
- R = R 2.5



Ers. durch:	Ers. für:	(A)	(B)	(D)	(F)	(G)	Maßstab	Gez.	05.11.09	DI
Aenderungen:	(C)	(E)	(G)	(G)			1:1	Gepr.		
							%			
©ERTLI										
HAUSTÜRE 88										
NACH AUSSEN ÖFFNEND										
HORIZONTALSCHNITT										
K-Name: ALBRECHT										
K-Nr.: . . .										
4 09 262 674 A										

CAD

- ☒ = 0.5 mm
- = 0.5x45°
- X = 1 x45°
- = 1.5x45°
- ▽ = 2 x45°
- = R 0.5
- ⊗ = R 1
- = R 1.5
- γ = R 2
- R = R 2.5



Maßstab	Gez.	05.11.09	DI
	1:1		
	Gepr.		
	%		
K-Name: ALBRECHT			
K-Nr.: . . .			
Ers. durch:	(B)	Ers. für:	(A)
Aenderungen:	(C)	(D)	(F)
		(E)	(G)
HAUSTÜRE 88 NACH AUSSEN ÖFFNEND MITTELPARTIE			

CAD

- ⊗ = 0.5 mm
- ⊙ = 0.5x45°
- × = 1 x45°
- ∇ = 1.5x45°
- = 2 x45°
- ∩ = R 0.5
- ∪ = R 1
- ⊙ = R 1.5
- ∩ = R 2
- R = R 2.5