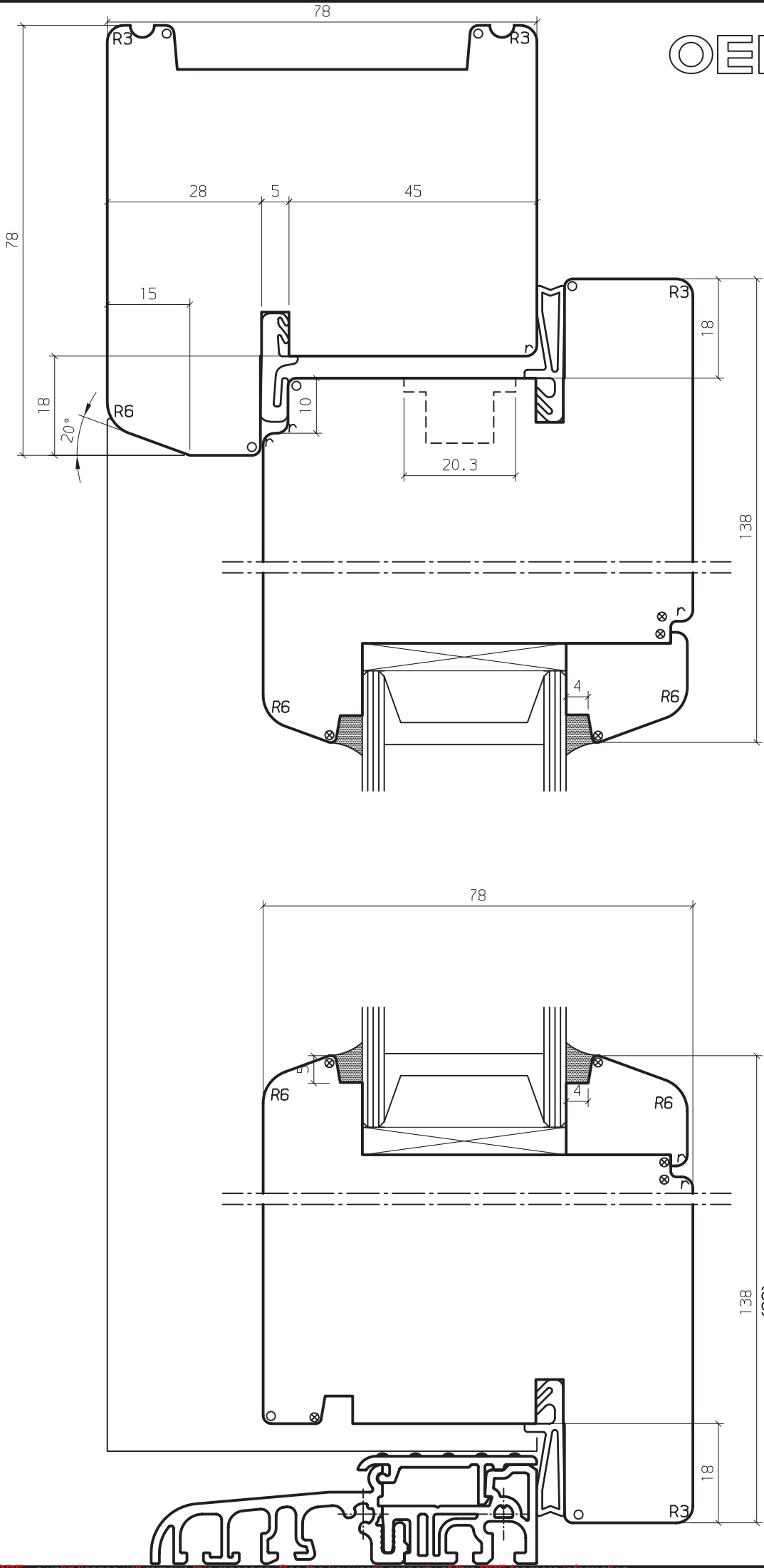



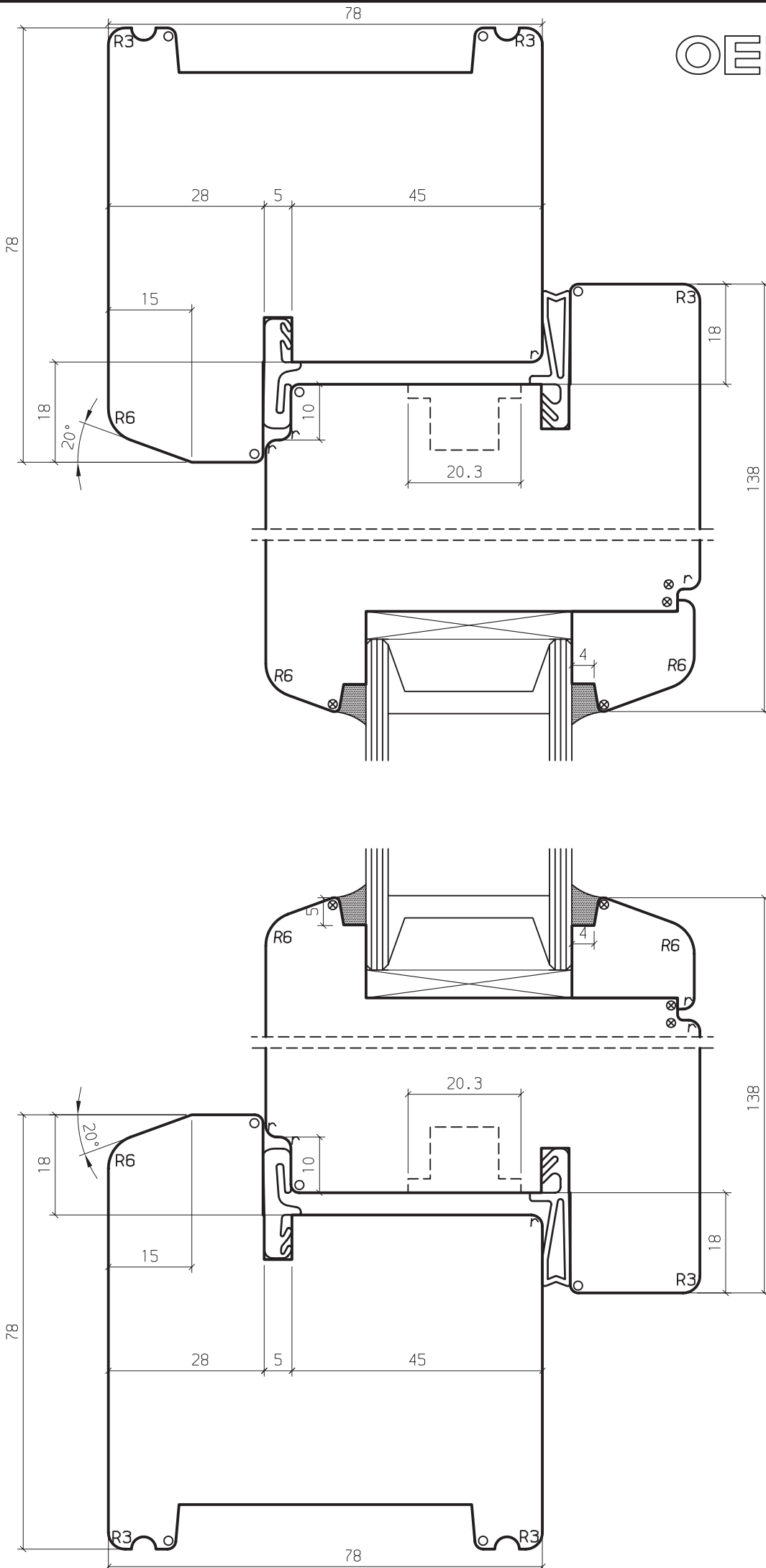
OERTLI



Maßstab	Gez.	05.11.09	DI
	1:1		
	Gepr.		
	z		
K-Name: ALBRECHT			
K-Nr.: .			
<b>HAUSTÜRE 78</b> <b>STANDARD FLÜGEL INNEN</b> <b>BKV 70T</b>			
			

CAD

- ⊗ = 0.5 mm
- ⊙ = 0.5x45°
- ⊚ = 1 x45°
- ⊛ = 1.5x45°
- ⊜ = 2 x45°
- ⊝ = R 0.5
- ⊞ = R 1
- ⊟ = R 1.5
- ⊠ = R 2
- ⊡ = R 2.5



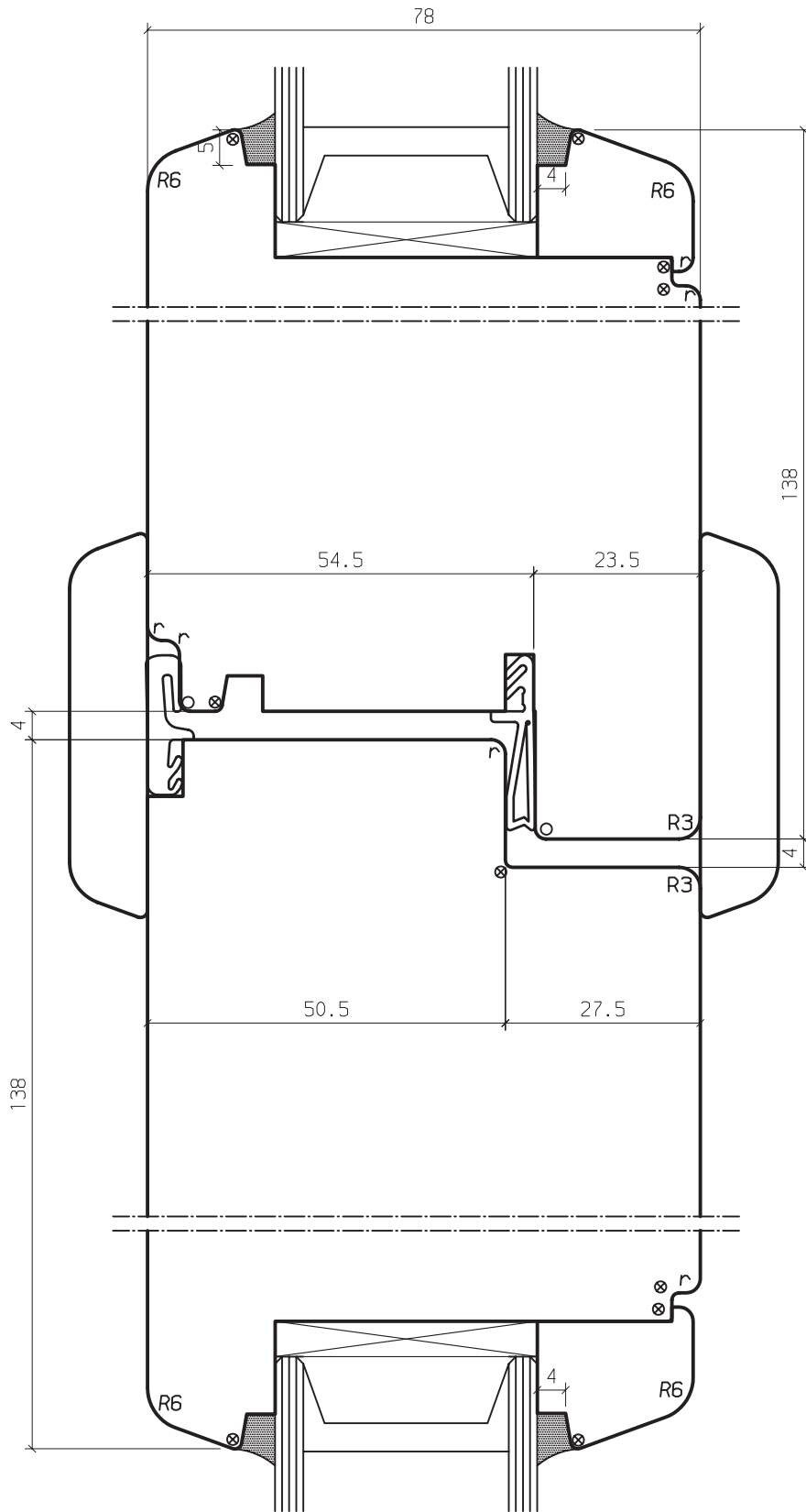
Ers. durch:	(B)	Ers. für:	(A)	Maßstab	Gez.	05.11.09	DI
Aenderungen:	(C)	(D)	(E)	1:1	Gepr.	.	.
	(F)	(G)		%			
				K-Name: ALBRECHT			
				K-Nr.:			
				4 09 262 661			
				A			


**HAUSTÜRE 78  
STANDARD FLÜGEL INNEN  
HORIZONTALSCHNITT**



CAD

- ☒
- \* = 0.5 mm
- = 0.5x45°
- X = 1 x45°
- = 1.5x45°
- ▽ = 2 x45°
- = R 0.5
- ⊗ = R 1
- = R 1.5
- γ = R 2
- R = R 2.5

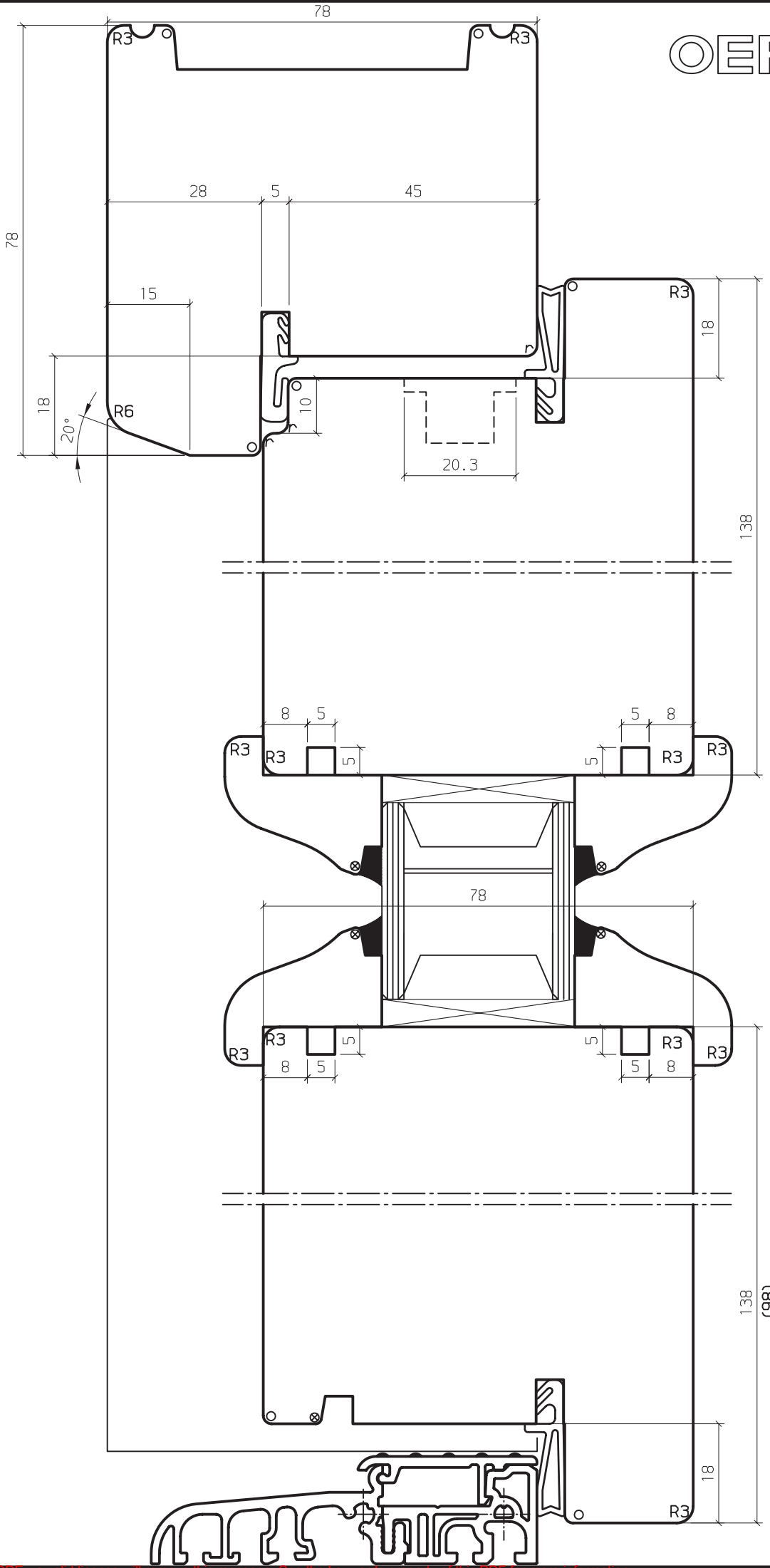


Maßstab	Gez.	05.11.09	DI
	1:1		
	Gepr.		
	%		
K-Name: ALBRECHT			
K-Nr.: .			
Ers. durch:	(B)	Ers. für:	(A)
Aenderungen:	(C)	(D)	(F)
		(E)	(G)
<b>HAUSTÜRE 78</b> <b>STANDARD FLÜGEL INNEN</b> <b>MITTELPARTIE</b>			
			

CAD

- ☒
- \* = 0.5 mm
- = 0.5x45°
- X = 1 x45°
- = 1.5x45°
- ▽ = 2 x45°
- = R 0.5
- ⊗ = R 1
- = R 1.5
- γ = R 2
- R = R 2.5

# OERTLI

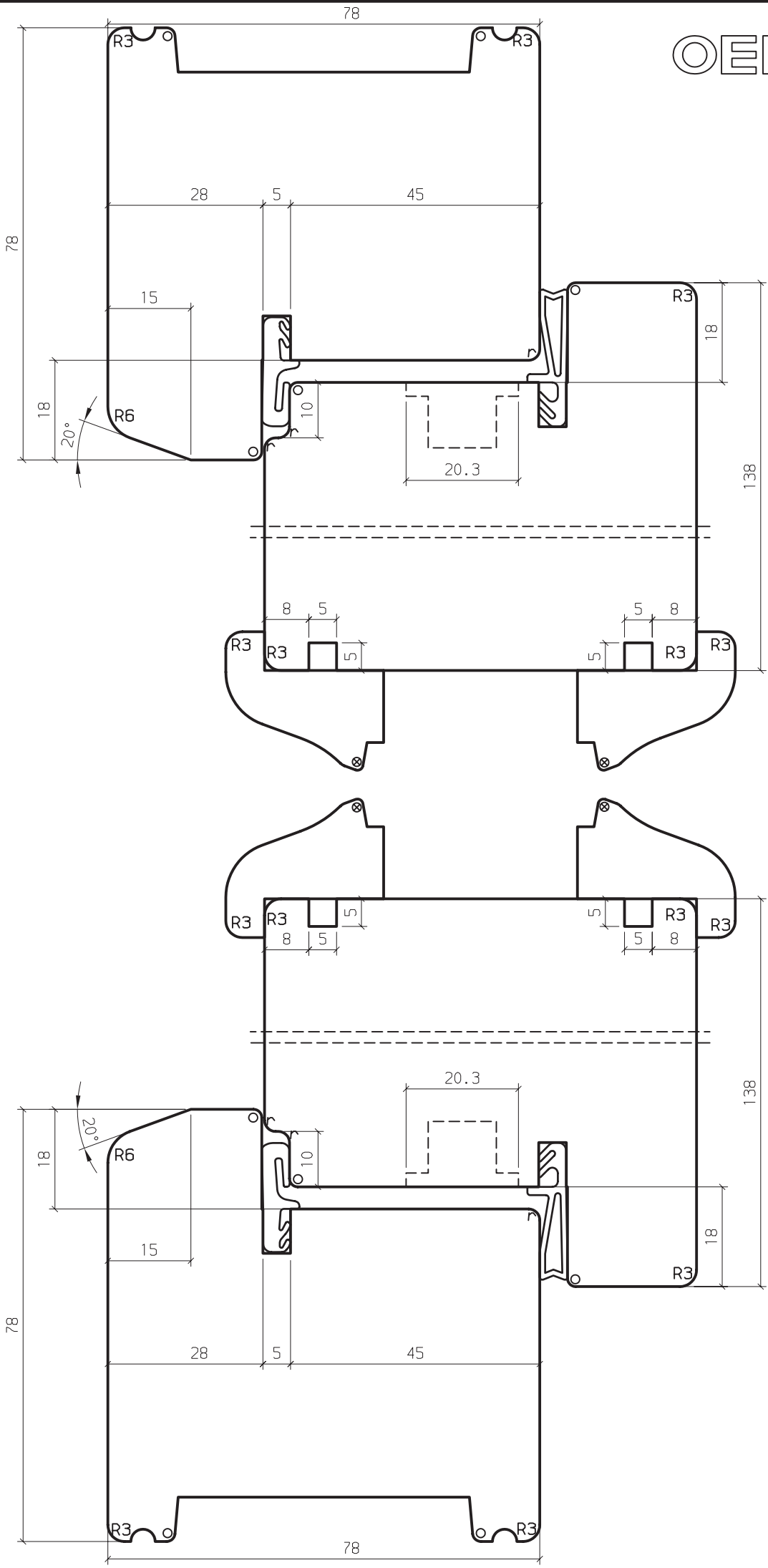



Ers. durch:	Ers. fur:	Mastab	Gez.	05.11.09	DI
		1:1	Gepr.	.	.
Aenderungen:		K-Name:	ALBRECHT		
		K-Nr.:	.		
<b>HAUSTORE 78</b> <b>HOLZDICKE 78</b> <b>BKV 70T</b>					



CAD

- ☒
- \* = 0.5 mm
- = 0.5x45°
- X = 1 x45°
- ◻ = 1.5x45°
- ◻ = 2 x45°
- = R 0.5
- ⊗ = R 1
- = R 1.5
- γ = R 2
- R = R 2.5

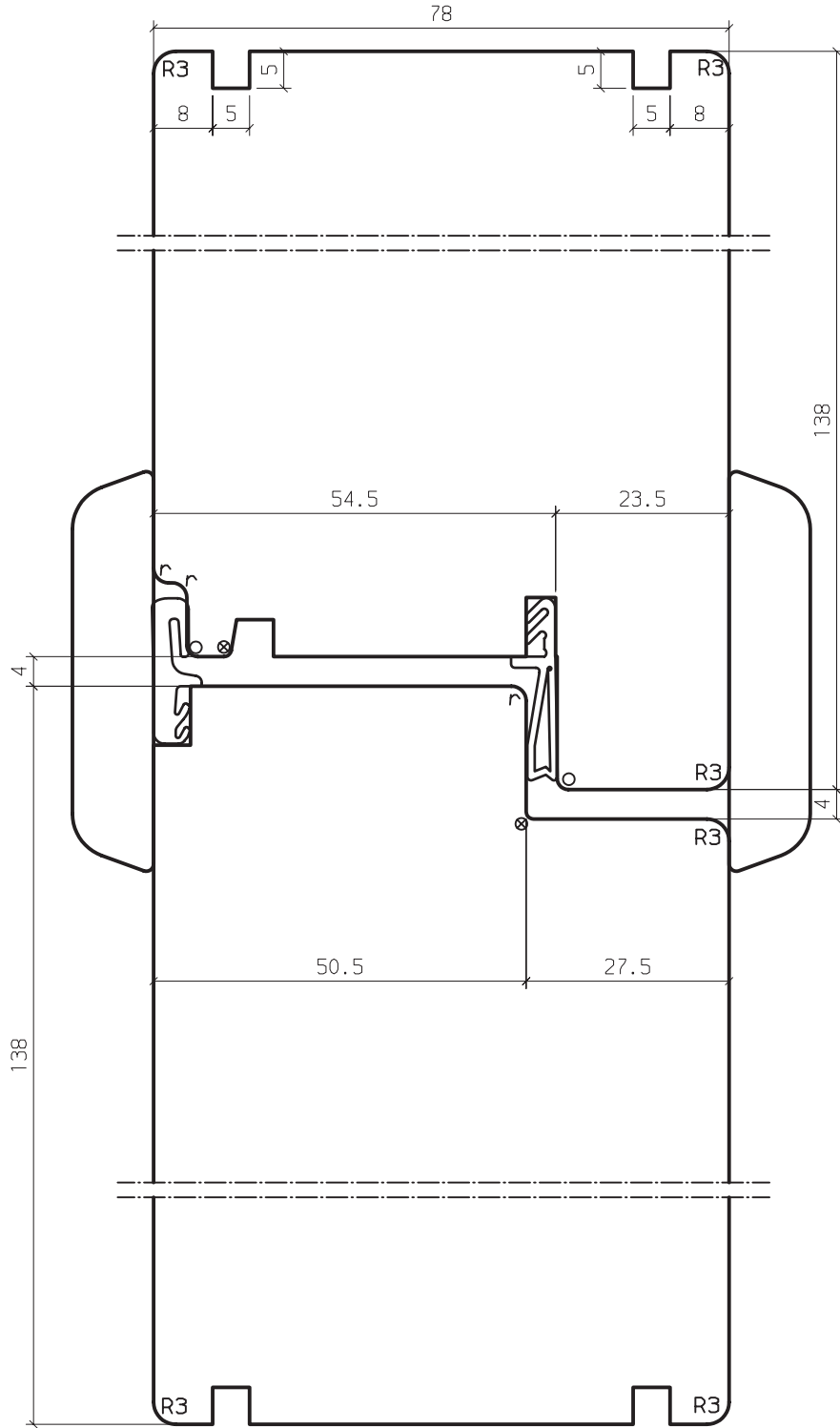



Maßstab	Gez.	05.11.09	DI
	1:1		
	Gepr.		
	%		
K-Name:	ALBRECHT		
K-Nr.:	.		
Ers. durch:	(B)	Ers. für:	(A)
Anderungen:	(C)	(D)	(F)
		(E)	(G)
<b>HAUSTÜRE 78</b> <b>HOLZDICKE 78</b> <b>HORIZONTALSCHNITT</b>			
			

CAD

- ☒
- \* = 0.5 mm
- = 0.5x45°
- X = 1 x45°
- = 1.5x45°
- ▽ = 2 x45°
- = R 0.5
- ⊗ = R 1
- = R 1.5
- γ = R 2
- R = R 2.5

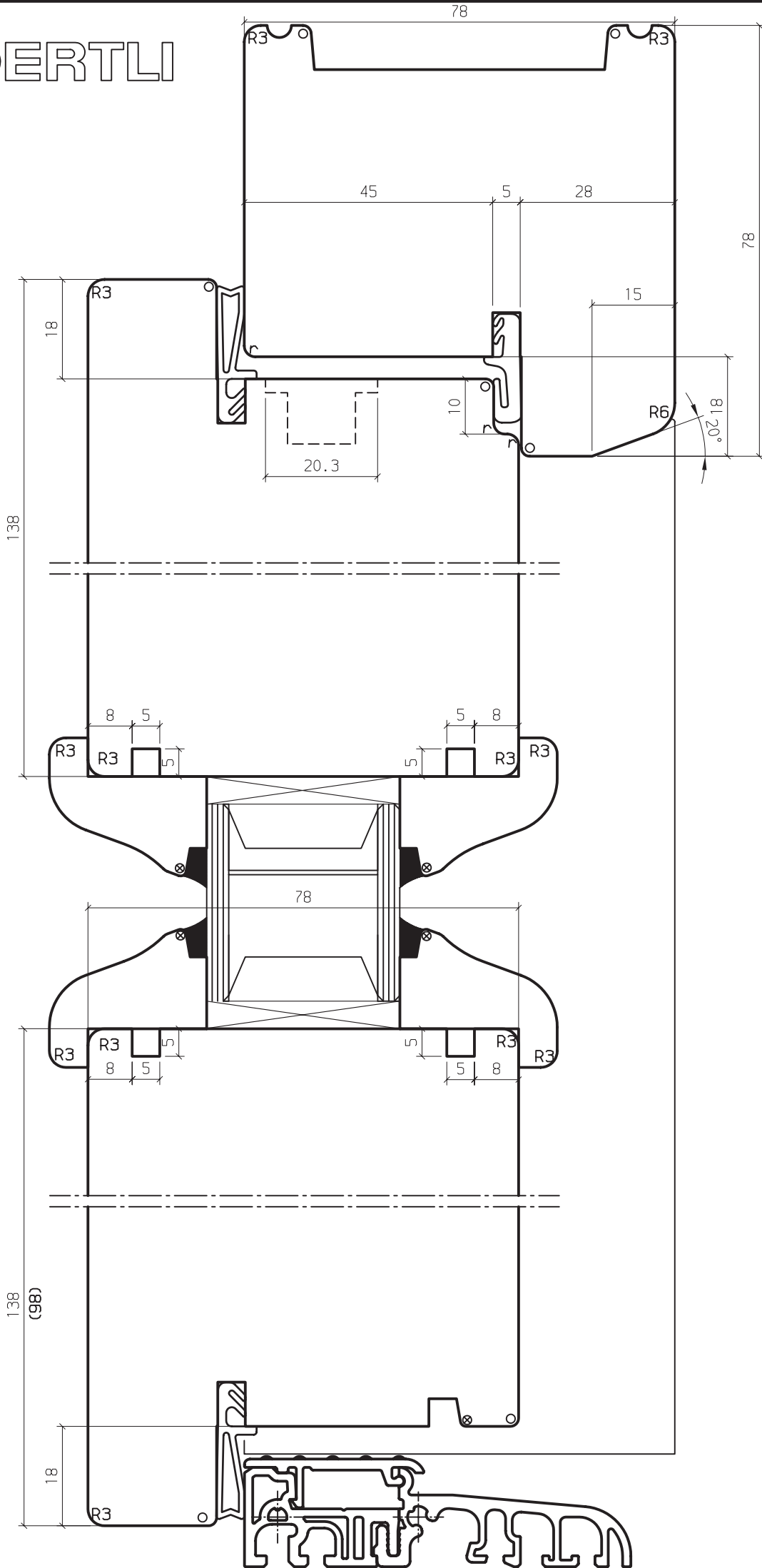
4 09 262 631 A



Ers. durch:	Ers. für:	(A)	(F)	(G)
Aenderungen:	(D)	(E)	(F)	(G)
<b>HAUSTÖRE 78 HOLZDICKE 78 MITTELPARTIE</b>				
				
<b>4 09 262 632 A</b>				

- ☒
- \* = 0.5 mm
- = 0.5x45°
- X = 1 x45°
- = 1.5x45°
- ▽ = 2 x45°
- = R 0.5
- ⊗ = R 1
- = R 1.5
- γ = R 2
- R = R 2.5

CAD



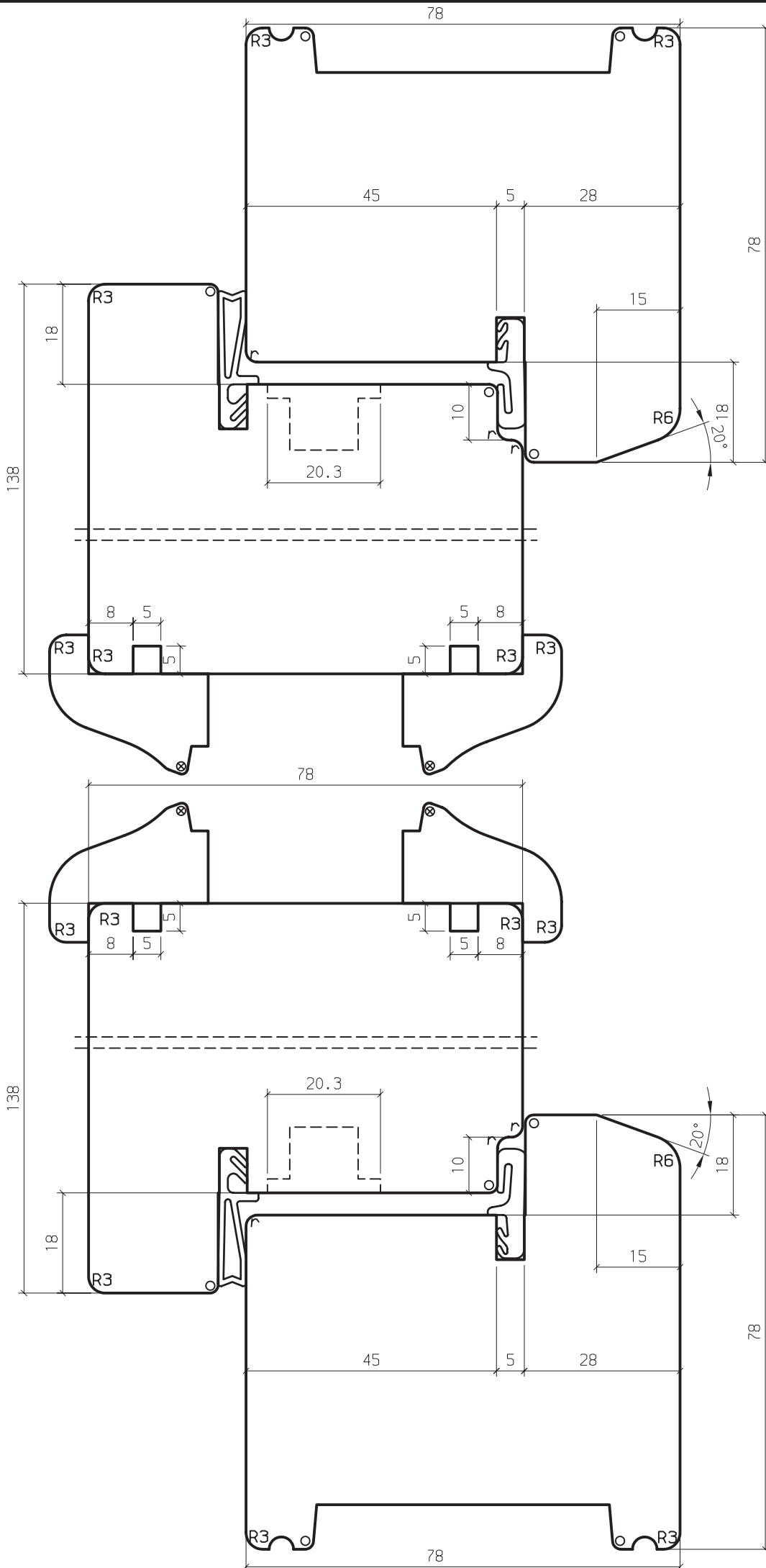
Ers. durch:	(B)	Ers. für:	(A)	Maßstab	Gez.	05.11.09	DI
Aenderungen:	(C)	(D)	(E)	1:1	Gepr.	.	.
	(F)	(G)		%			
				K-Name: ALBRECHT			
				K-Nr.:			
				4 09 262 633 A			

**HAUSTÜRE 78  
NACH AUSSEN ÖFFNEND  
BKV 70T**



CAD

- ☒
- \* = 0.5 mm
- = 0.5x45°
- X = 1 x45°
- ▽ = 1.5x45°
- ◇ = 2 x45°
- = R 0.5
- ⊗ = R 1
- = R 1.5
- γ = R 2
- R = R 2.5



Ers. durch:	(B)	(D)	(A)	Maßstab	Gez.	05.11.09	DI
Aenderungen:	(C)	(E)	(F)	1:1	Gepr.	.	.
			(G)	%			
				K-Name: ALBRECHT			
				K-Nr.:			
				4 09 262 634 A			

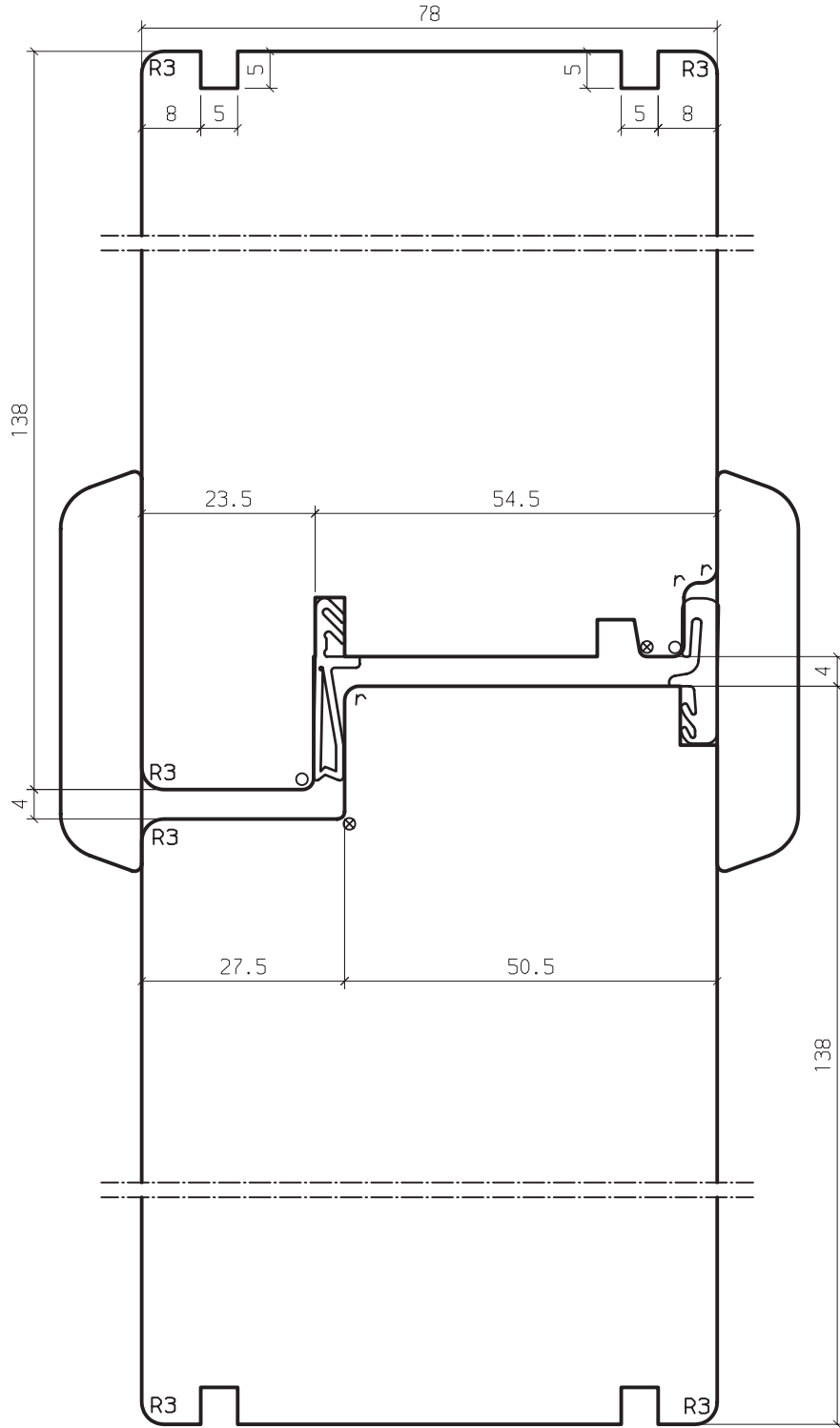
**HAUSTÜRE 78**  
**NACH AUSSEN ÖFFNEND**  
**HORIZONTALSCHNITT**



CAD

- ☒
- \* = 0.5 mm
- = 0.5x45°
- X = 1 x45°
- = 1.5x45°
- ▽ = 2 x45°
- = R 0.5
- ⊗ = R 1
- = R 1.5
- γ = R 2
- R = R 2.5





Maßstab	Gez.	05.11.09	DI
	1:1		
	Gepr.		
	%		
K-Name: ALBRECHT			
K-Nr.: .			
4 09 262 635		A	

Ers. durch:	(B)	Ers. für:	(A)
Aenderungen:	(C)	(D)	(F)
	(E)	(G)	(G)
<b>HAUSTÜRE 78</b> <b>NACH AUSSEN ÖFFNEND</b> <b>MITTELPARTIE</b>			



CAD

- ☒ = 0.5 mm
- ※ = 0.5x45°
- = 1 x45°
- × = 1.5x45°
- = 2 x45°
- ◇ = R 0.5
- = R 1
- ⊗ = R 1.5
- = R 2
- γ = R 2.5
- R = R 2.5