

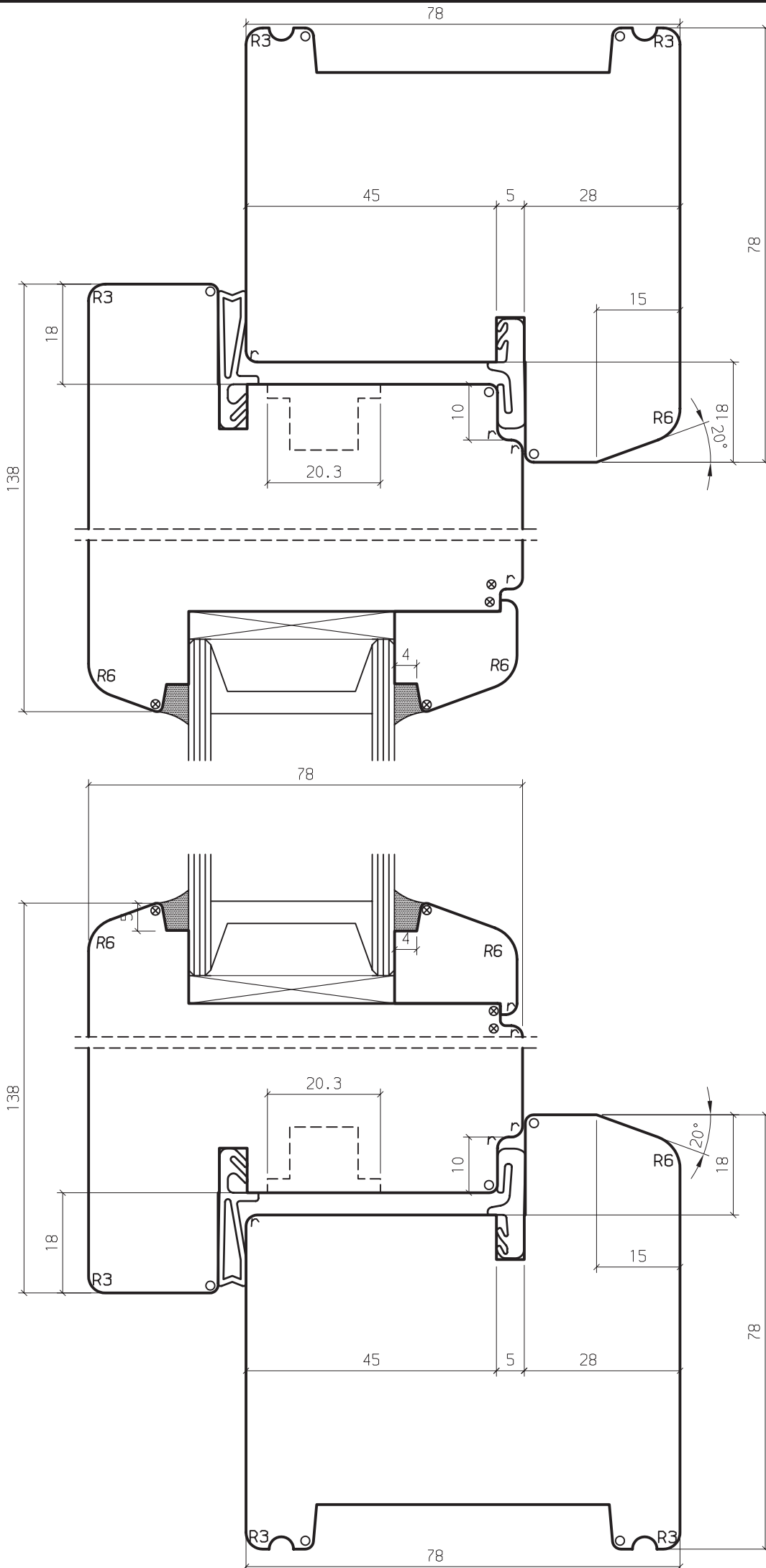
Ers. durch:	(B)	Ers. für:	(A)	Maßstab	Gez.	05.11.09	DI
Aenderungen:	(C)	(D)	(F)	1:1	Gepr.	.	.
	(E)	(E)	(G)	%			
©OERTLI				K-Name: ALBRECHT			
HAUSTÜRE 78				K-Nr.: .			
NACH AUSSEN ÖFFNEND				4 09 262 663 A			
BKV 70T							

HAUSTÜRE 78 NACH AUSSEN ÖFFNEND BKV 70T



CAD

- ☒
- * = 0.5 mm
- = 0.5x45°
- X = 1 x45°
- ∇ = 1.5x45°
- ▽ = 2 x45°
- = R 0.5
- ⊗ = R 1
- = R 1.5
- γ = R 2
- R = R 2.5

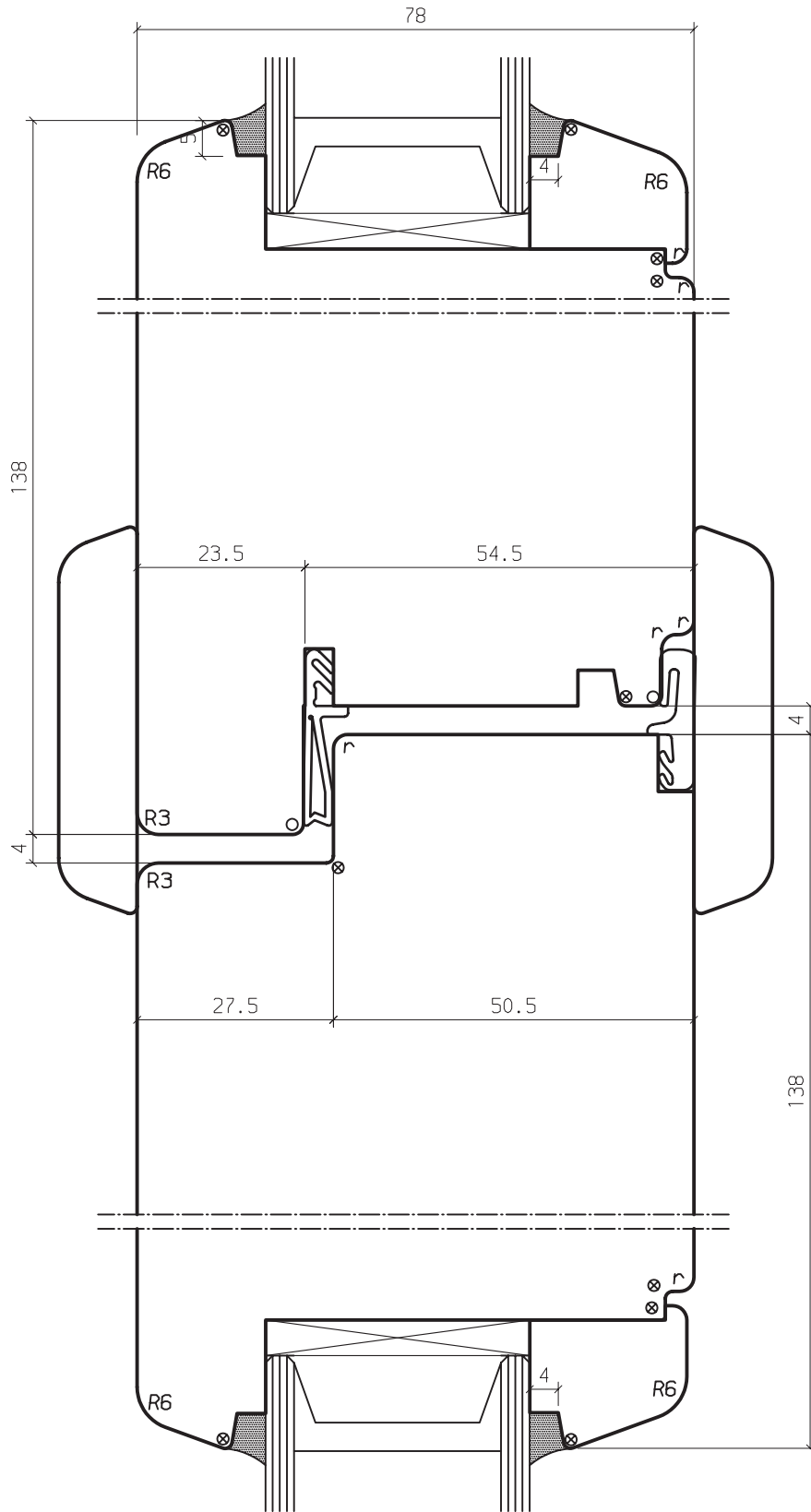



Ers. durch:	(B)	Ers. für:	(A)	Maßstab	Gez.	05.11.09	DI
Aenderungen:	(C)	(D)	(E)	1:1	Gepr.	.	.
	(F)	(G)		%			
				K-Name: ALBRECHT			
				K-Nr.:			
				HAUSTÜRE 78 NACH AUSSEN ÖFFNEND HORIZONTALSCHNITT			
				4 09 262 664 A			



CAD

- ☒
- * = 0.5 mm
- = 0.5x45°
- X = 1 x45°
- = 1.5x45°
- ▽ = 2 x45°
- = R 0.5
- ⊗ = R 1
- = R 1.5
- γ = R 2
- R = R 2.5



Maßstab	Gez.	05.11.09	DI
	1:1		
	Gepr.		
	%		
K-Name:	ALBRECHT		
K-Nr.:	.		
Ers. durch:	(B)	Ers. für:	(A)
Aenderungen:	(D)	(F)	(G)
	(E)		
HAUSTÜRE 78 NACH AUSSEN ÖFFNEND MITTELPARTIE			
			

CAD

- ☒
- * = 0.5 mm
- = 0.5x45°
- X = 1 x45°
- = 1.5x45°
- ▽ = 2 x45°
- = R 0.5
- ⊗ = R 1
- = R 1.5
- γ = R 2
- R = R 2.5

4 09 262 665 A