
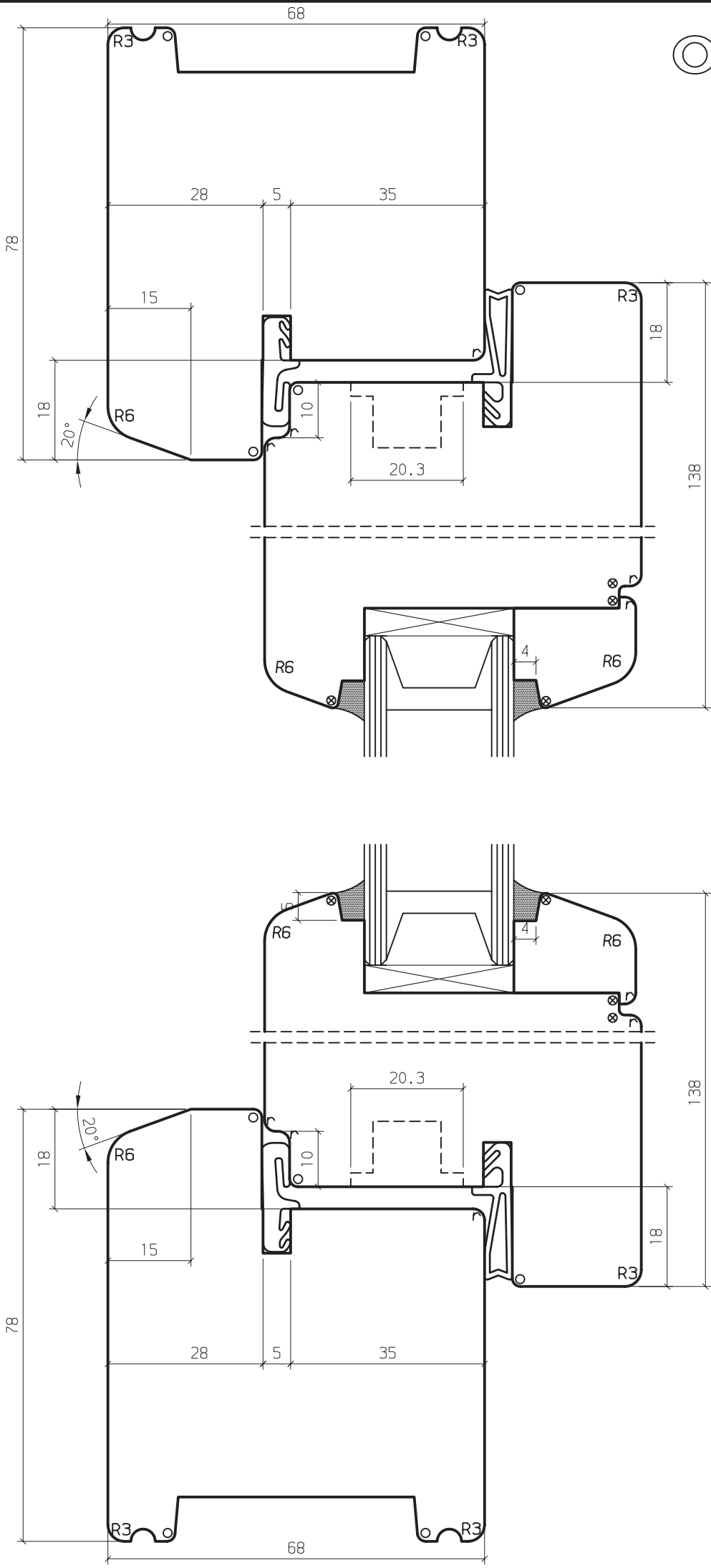


Maßstab	Gez.	05.11.09	DI
	Gepr.	.	.
	1:1		
	%		
K-Name: ALBRECHT			
K-Nr.: .			
HAUSTÜRE 68 STANDARD FLÜGEL INNEN BKV 70T			
			

CAD

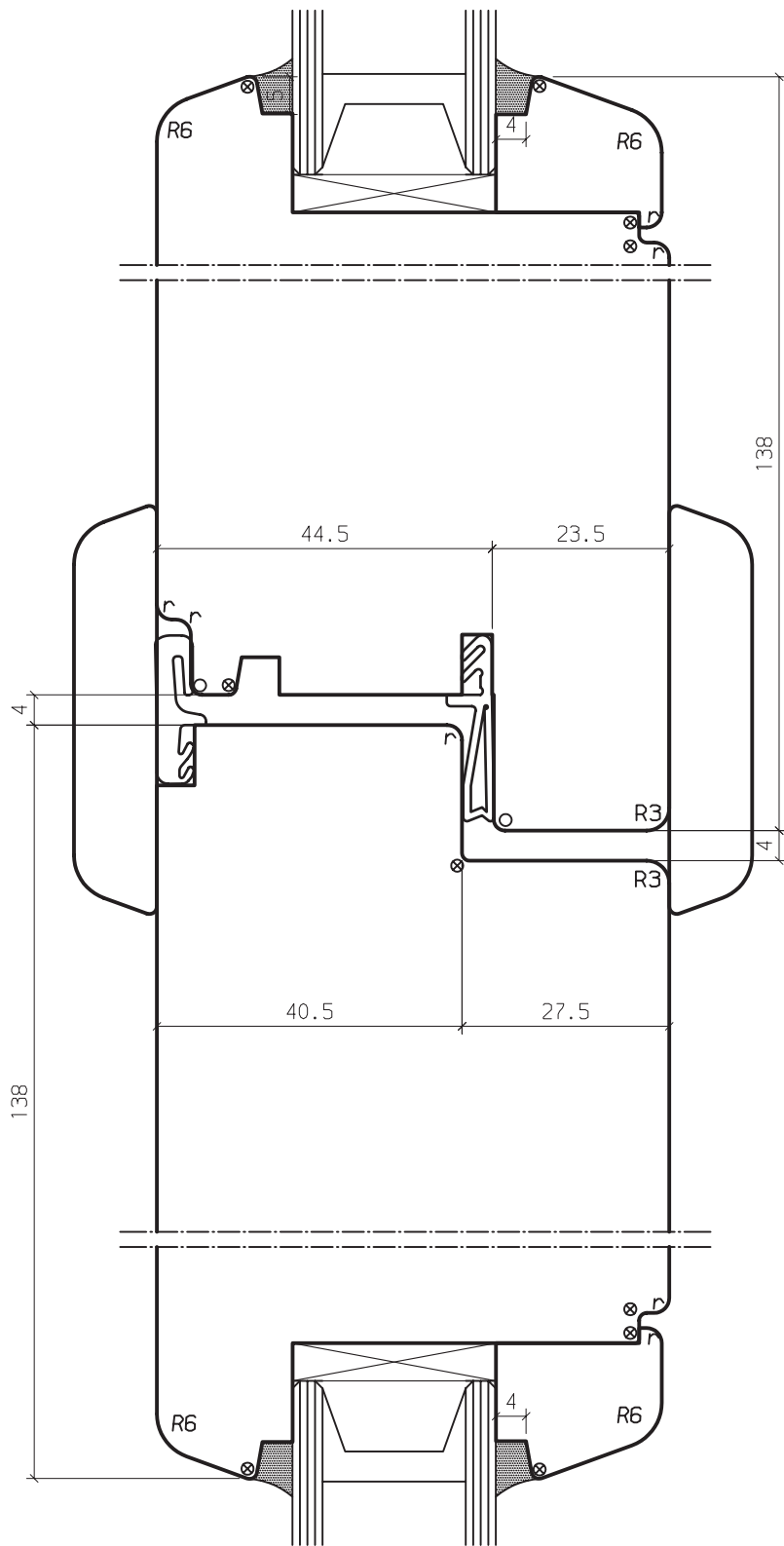
- ☒
- * = 0.5 mm
- = 0.5x45°
- X = 1 x45°
- ▽ = 1.5x45°
- ◇ = 2 x45°
- = R 0.5
- ⊗ = R 1
- = R 1.5
- γ = R 2
- R = R 2.5




Ers. durch:	Ers. für:	Maßstab	Gez.	05.11.09	DI
		Gepr.	1:1		
Aenderungen:		(D)	(F)	(G)	
(B)		(C)	(E)		
HAUSTÜRE 68					
STANDARD FLÜGEL INNEN					
HORIZONTALSCHNITT					
K-Name: ALBRECHT					
K-Nr.: . . .					
4 09 262 651 A					

CAD

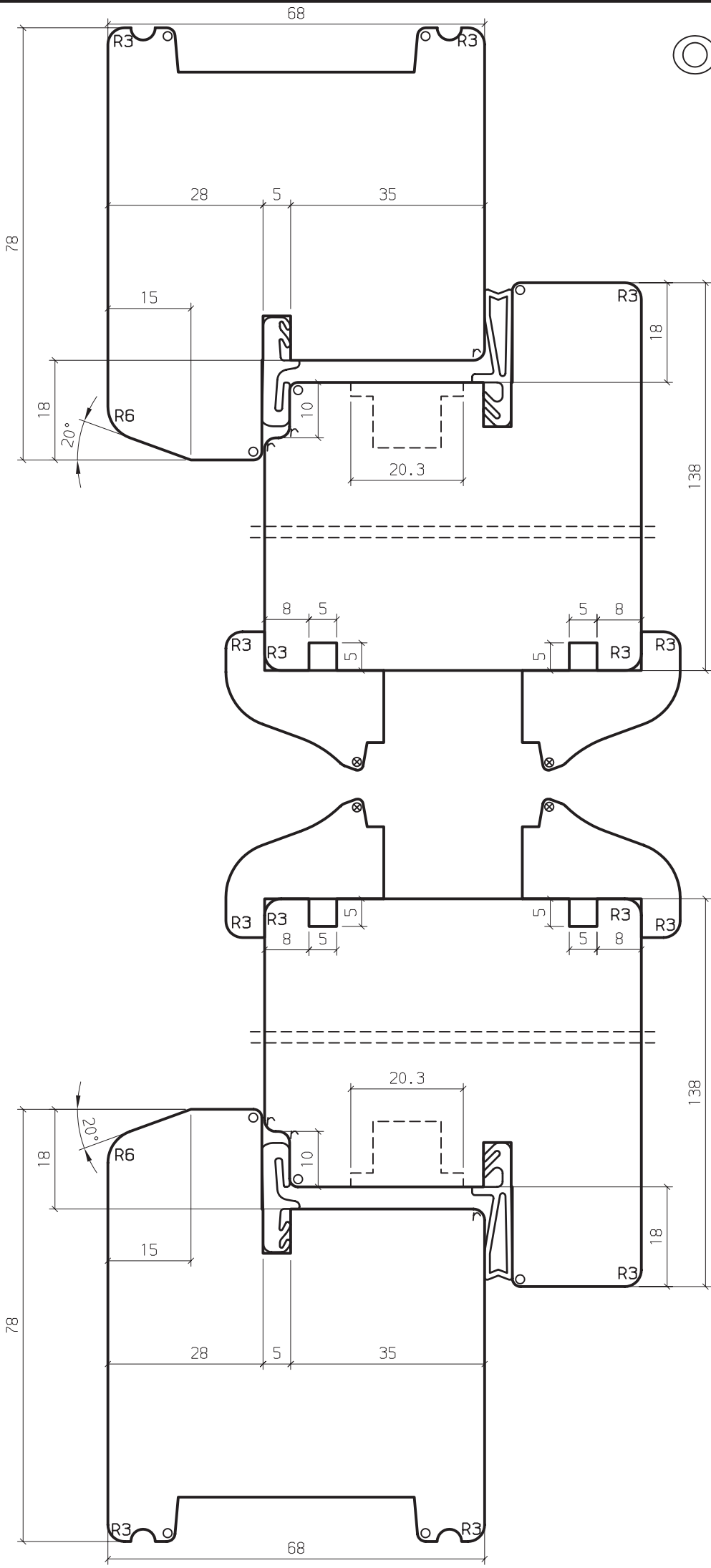
- ☒
- * = 0.5 mm
- = 0.5x45°
- X = 1 x45°
- = 1.5x45°
- ▽ = 2 x45°
- = R 0.5
- ⊗ = R 1
- = R 1.5
- γ = R 2
- R = R 2.5



Maßstab	Gez.	05.11.09	DI
	1:1		
	Gepr.		
	%		
K-Name: ALBRECHT			
K-Nr.: . . .			
Ers. durch:	Ers. für:	(A)	(F)
(B)	(D)	(E)	(G)
Aenderungen:			
(C)			
HAUSTÜRE 68 STANDARD FLÜGEL INNEN MITTELPARTIE			
			

CAD

- ☒
- * = 0.5 mm
- = 0.5x45°
- X = 1 x45°
- = 1.5x45°
- ▽ = 2 x45°
- = R 0.5
- ⊗ = R 1
- = R 1.5
- γ = R 2
- R = R 2.5

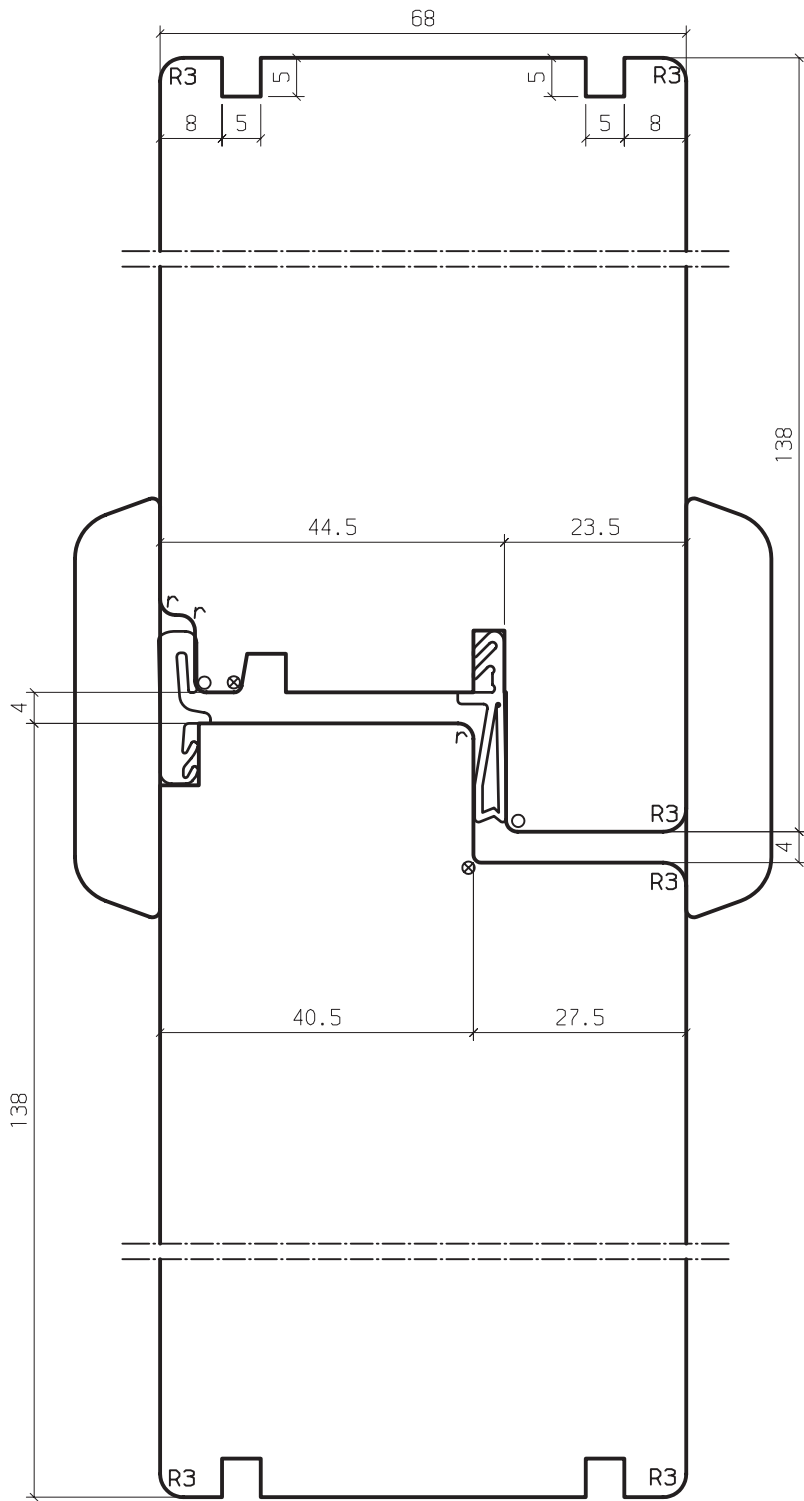


Ers. durch:	(B)	Ers. für:	(A)	Maßstab	Gez.	05.11.09	DI
Aenderungen:	(C)	(D)	(F)	1:1	Gepr.	.	.
	(E)	(G)	(G)	%			
				K-Name: ALBRECHT			
				K-Nr.:			
				HAUSTÜRE 68			
				HOLZDICKE 68			
				HORIZONTALSCHNITT			
				4 09 262 621 A			



CAD

- ☒
- * = 0.5 mm
- = 0.5x45°
- X = 1 x45°
- = 1.5x45°
- ▽ = 2 x45°
- = R 0.5
- ⊗ = R 1
- = R 1.5
- γ = R 2
- R = R 2.5

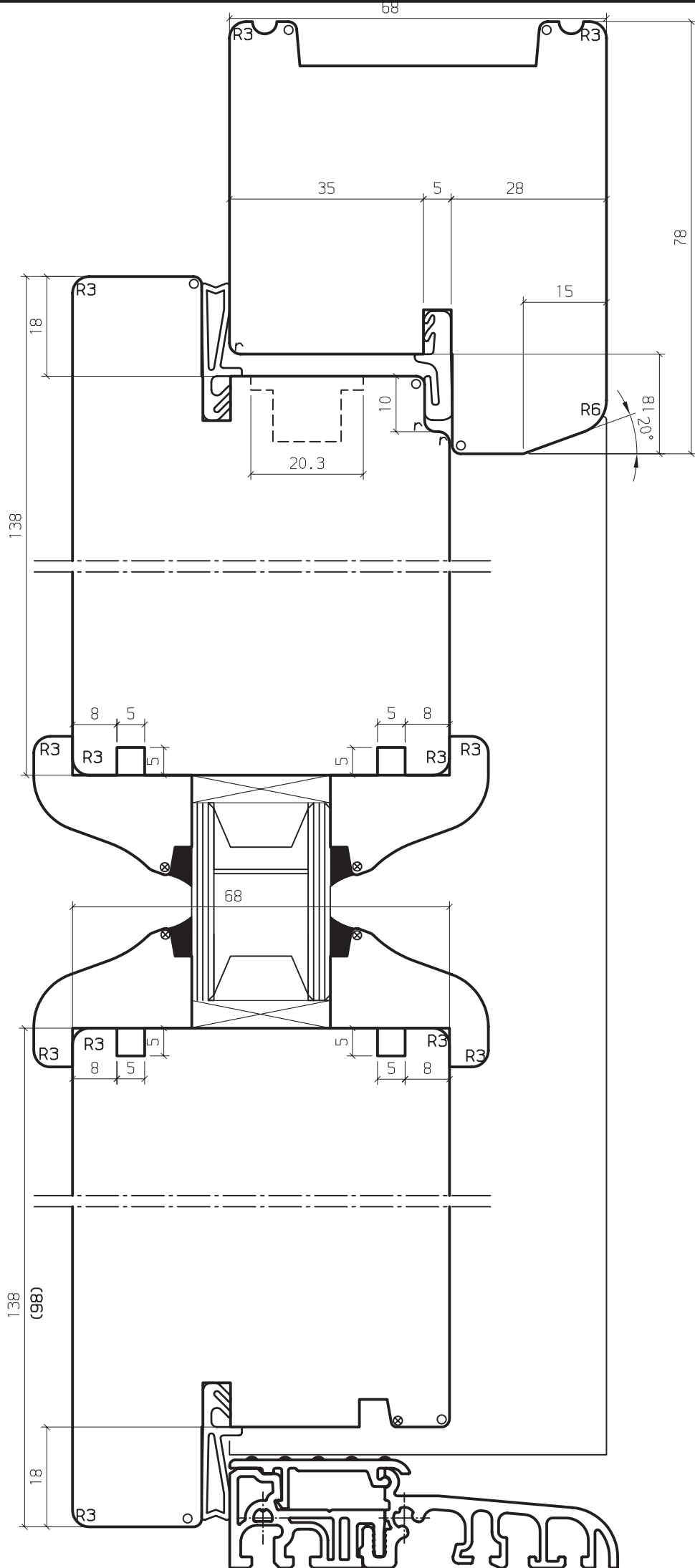


Ers. durch: .	Ers. für: (A)	Maßstab	Gez.	05.11.09	DI
		1:1	Gepr.	.	.
Aenderungen:		(D)	(F)		
(C)		(E)	(G)		
©OERTLI HAUSTÜRE 68 HOLZDICKE 68 MITTELPARTIE					
K-Name: ALBRECHT					
K-Nr.: .					
4 09 262 622 A					



CAD

- ☒
- * = 0.5 mm
- = 0.5x45°
- X = 1 x45°
- = 1.5x45°
- ▽ = 2 x45°
- = R 0.5
- ⊗ = R 1
- = R 1.5
- γ = R 2
- R = R 2.5



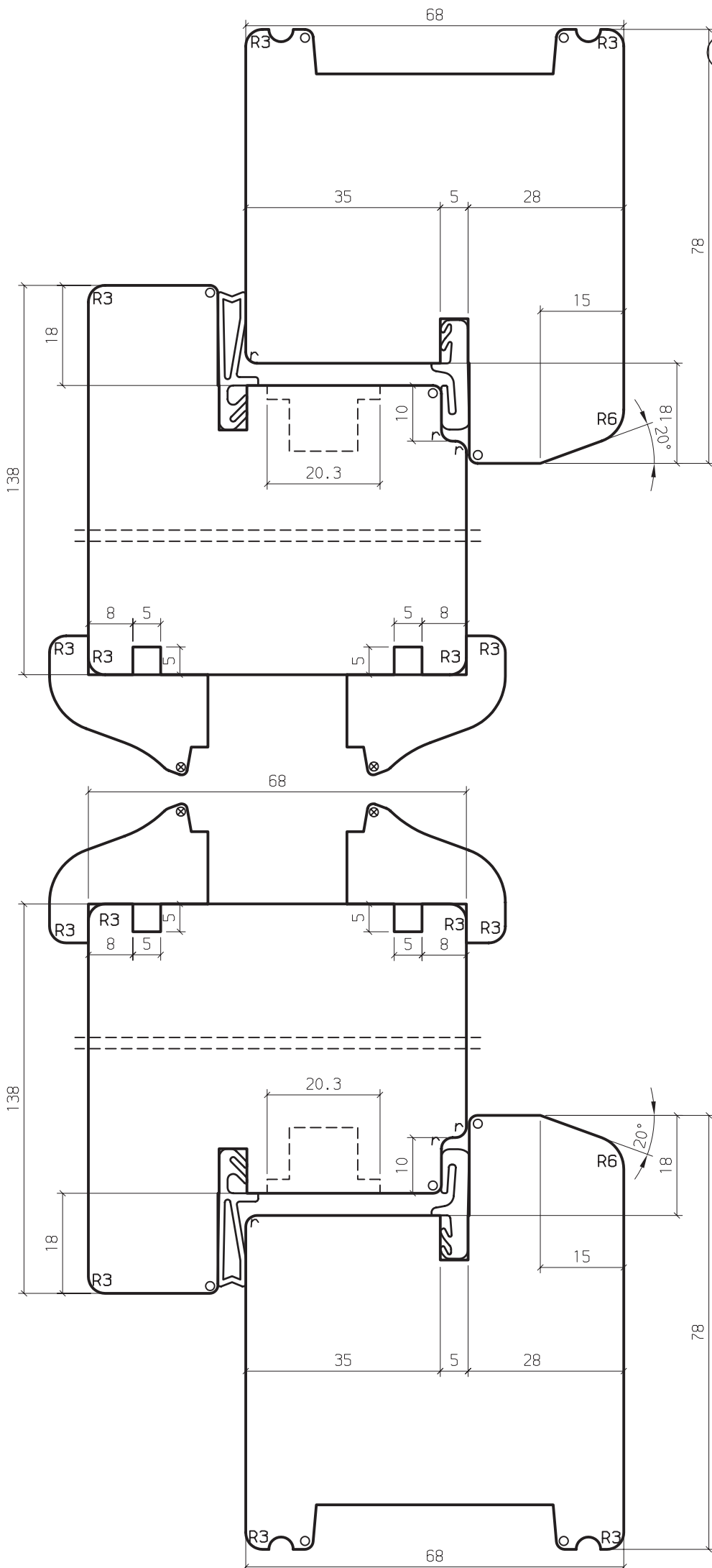
OERTLI

Maßstab	Gez.	05.11.09	DI
	1:1		
	Gepr.		
	%		
K-Name: ALBRECHT			
K-Nr.:			
		4 09 262 623 A	


Ers. durch:	(B)	Ers. für:	(A)
Aenderungen:	(C)	(D)	(F)
		(E)	(G)
HAUSTÜRE 68 NACH AUSSEN ÖFFNEND BKV 70T			
			

CAD

- ☒
- * = 0.5 mm
- = 0.5x45°
- X = 1 x45°
- = 1.5x45°
- ▽ = 2 x45°
- = R 0.5
- ⊗ = R 1
- = R 1.5
- γ = R 2
- R = R 2.5



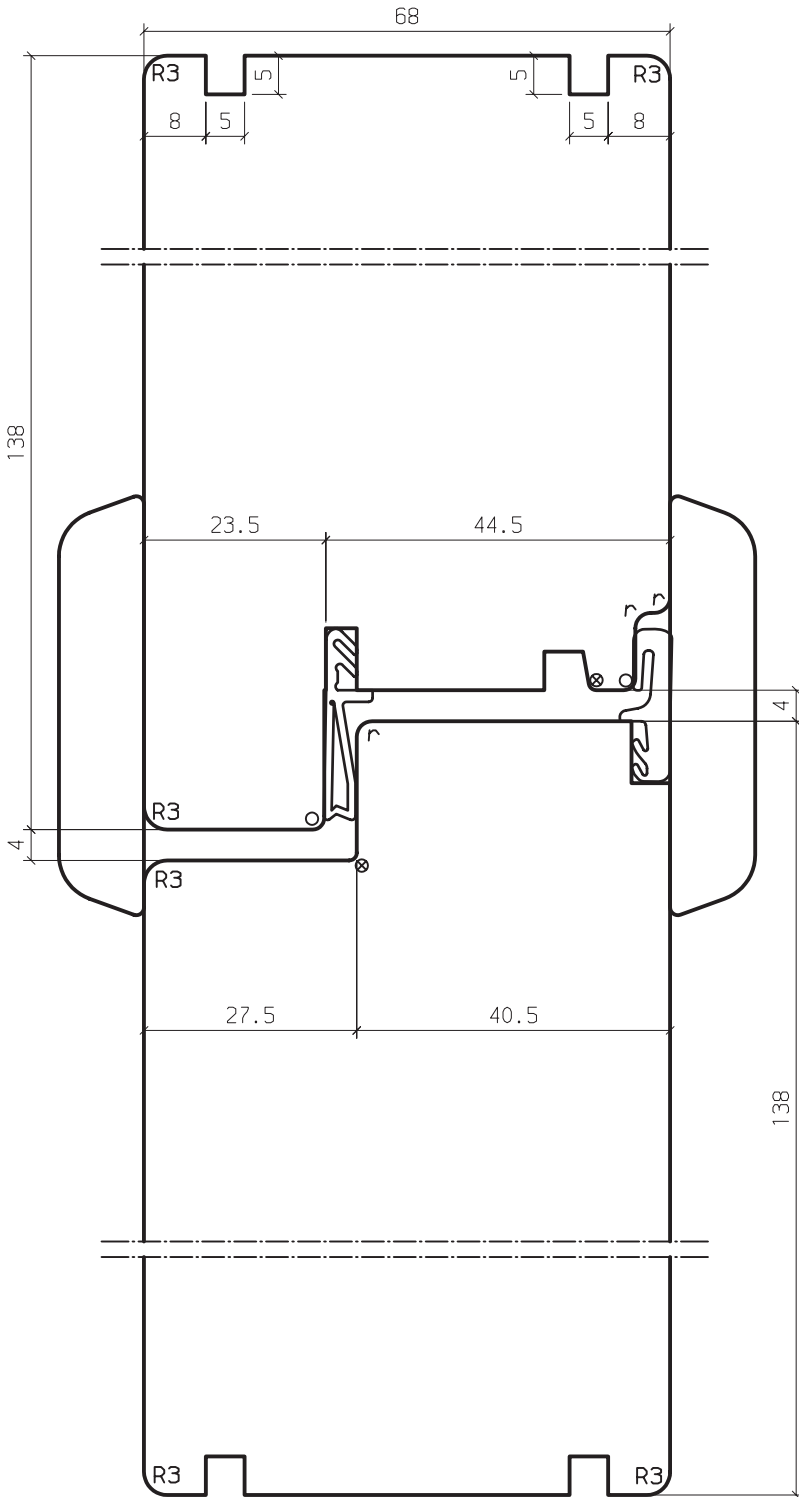
OERTLI


Ers. durch:	Ers. f.ür:	Maßstab	Gez.	05.11.09	DI
		1:1	Gepr.	.	.
Aenderungen:		K-Name:	ALBRECHT		
		K-Nr.:	.		
HAUSTÜRE 68 NACH AUSSEN ÖFFNEND HORIZONTALSCHNITT					
					

CAD

- ☒
- * = 0.5 mm
- = 0.5x45°
- X = 1 x45°
- = 1.5x45°
- ▽ = 2 x45°
- = R 0.5
- ⊗ = R 1
- = R 1.5
- γ = R 2
- R = R 2.5

4 09 262 624 A



Ers. durch:	Ers. für:	(A)
(B)	(D)	(F)
Anderungen:	(E)	(G)
 HAUSTÜRE 68 NACH AUSSEN ÖFFNEND MITTELPARTIE		
Maßstab	Gez.	05.11.09
1:1	Gepr.	.
1:1	1:1	.
1:1	1:1	.
K-Name: ALBRECHT		
K-Nr.: .		
4 09 262 625		A

CAD

- ☒
- * = 0.5 mm
- = 0.5x45°
- X = 1 x45°
- = 1.5x45°
- ▽ = 2 x45°
- = R 0.5
- ⊗ = R 1
- = R 1.5
- γ = R 2
- R = R 2.5