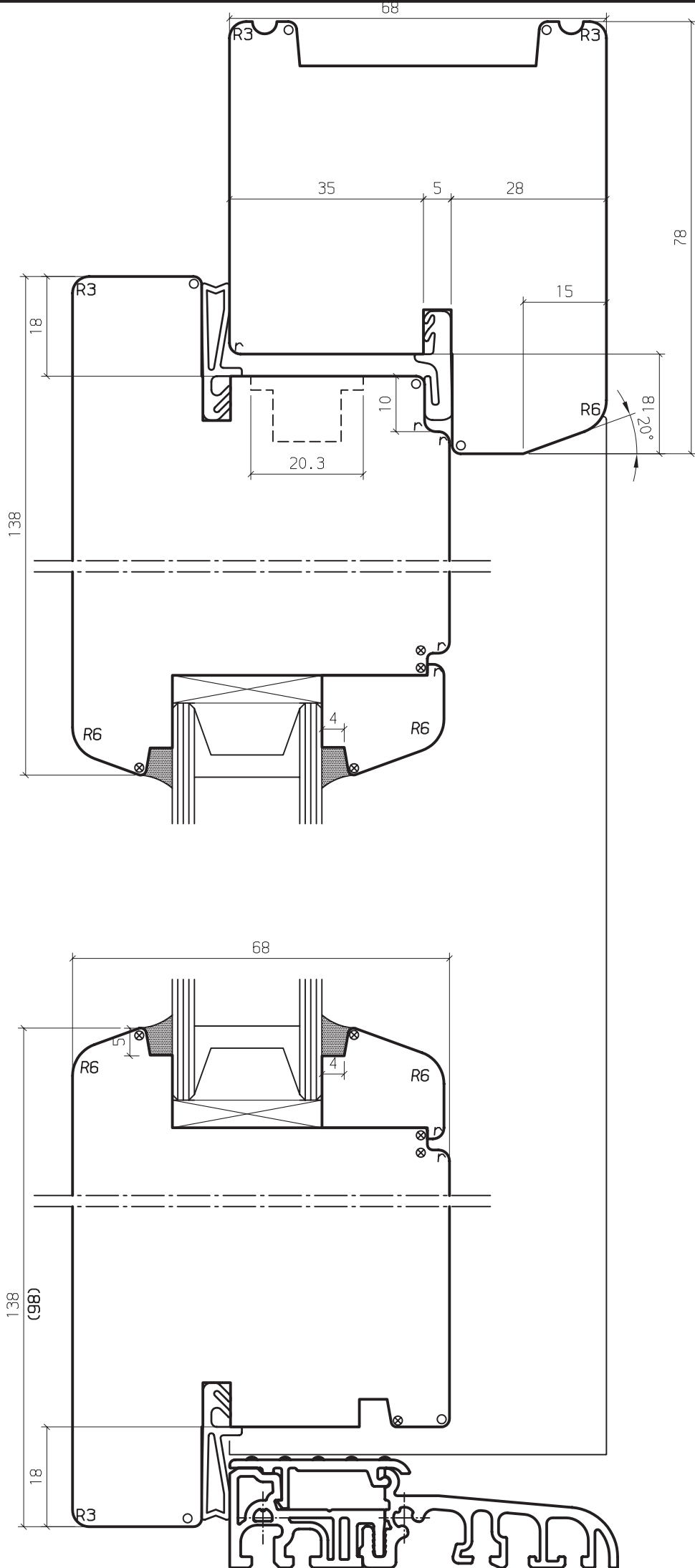



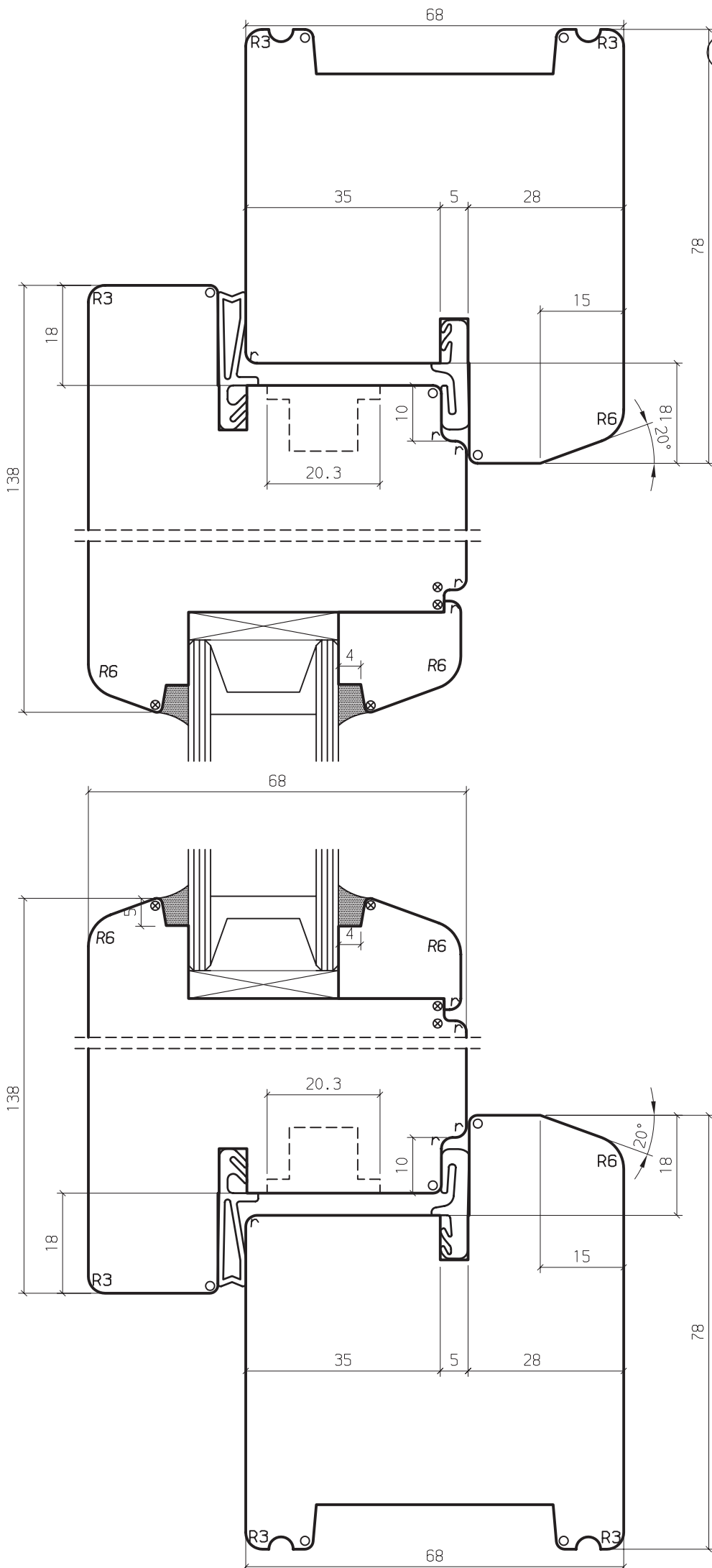
OERTLI



Ers. durch: .	Ers. für: (A)	Maßstab	Gez.	05.11.09	DI
		(B)	(D)	1:1	Gepr.
Aenderungen:	(C)	(E)	(F)	(G)	
HAUSTÜRE 68 NACH AUSSEN ÖFFNEND BKV 70T					
					
K-Name: ALBRECHT					
K-Nr.: .					
4 09 262 653 A					

CAD

- ☒
- * = 0.5 mm
- = 0.5x45°
- X = 1 x45°
- = 1.5x45°
- ▽ = 2 x45°
- = R 0.5
- ⊗ = R 1
- = R 1.5
- γ = R 2
- R = R 2.5



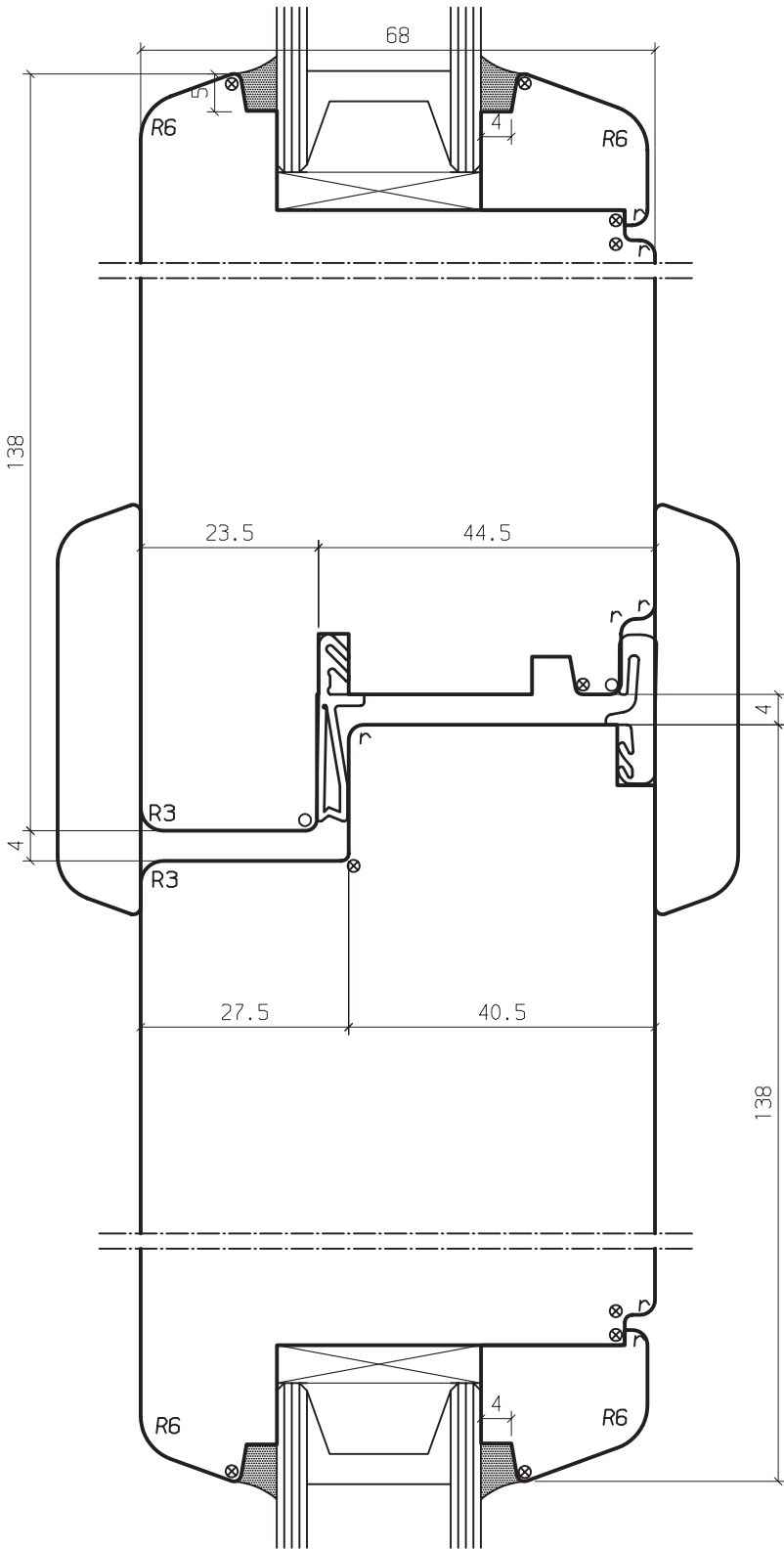
OERTLI


Ers. durch:	Ers. für:	Maßstab	Gez.	05.11.09	DI
		Aenderungen:	Gepr.	.	.
			1:1		
			1/2		
		K-Name: ALBRECHT			
		K-Nr.:			
		HAUSTÜRE 68 NACH AUSSEN ÖFFNEND HORIZONTALSCHNITT			
		4 09 262 654 A			



CAD

- ☒
- * = 0.5 mm
- = 0.5x45°
- X = 1 x45°
- = 1.5x45°
- ▽ = 2 x45°
- = R 0.5
- ⊗ = R 1
- = R 1.5
- γ = R 2
- R = R 2.5



Maßstab	Gez.	05.11.09	DI
	1:1		
	Gepr.		
	%		
K-Name: ALBRECHT			
K-Nr.: .			
Ers. durch:	Ers. für:	(A)	(F)
(B)	(D)	(E)	(G)
Aenderungen:			
(C)			
HAUSTÜRE 68 NACH AUSSEN ÖFFNEND MITTELPARTIE			
			

CAD

4 09 262 655 A

- ☒
- * = 0.5 mm
- = 0.5x45°
- X = 1 x45°
- = 1.5x45°
- ▽ = 2 x45°
- = R 0.5
- ⊗ = R 1
- = R 1.5
- γ = R 2
- R = R 2.5